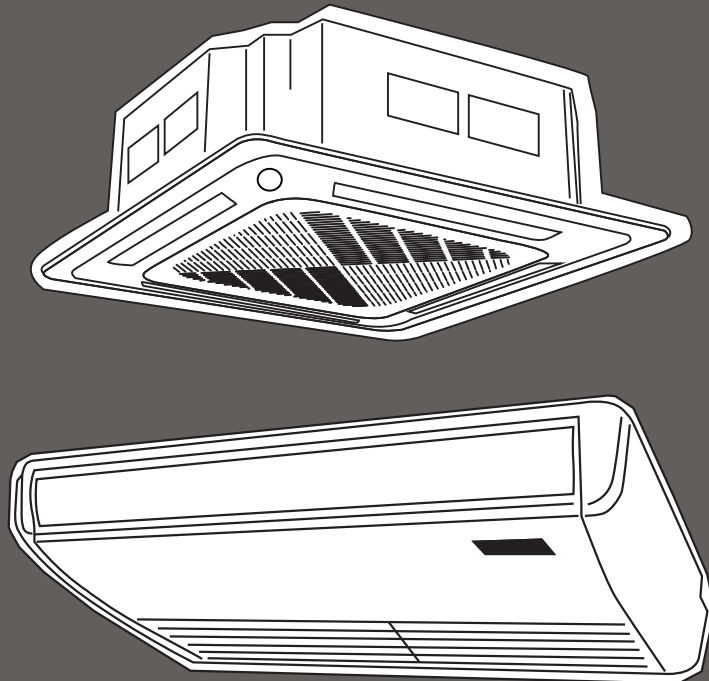


# MANUAL DE OPERAÇÃO

## Split Inverter Cassete (KV) / Piso-Teto (PV)



elgin

## **CARO USUÁRIO, PARABÉNS PELA SUA ESCOLHA**

Você adquiriu um produto projetado para o seu conforto, com a qualidade e garantia Elgin.

A partir de agora, você contará com todo o respaldo, confiança e credibilidade de uma empresa brasileira que está, há mais de 70 anos, atuando em diversos segmentos do mercado.

## **ANTES DE UTILIZAR O PRODUTO**

Este Manual de Instruções contém muitas informações úteis sobre o seu condicionador de ar Elgin. Recomendamos que você dedique um tempo à leitura de todas estas informações pois elas o ajudarão a tirar o máximo proveito das características técnicas do produto.

Leia com atenção todas as instruções deste manual.

## **ÍNDICE**

1. INSTALAÇÃO / MANUTENÇÃO PREVENTIVA.....	3
2. PRECAUÇÕES DE SEGURANÇA.....	4
3. INFORMAÇÕES SOBRE IMPACTO AMBIENTAL.....	5
4. VISTA DAS UNIDADES / NOMES DAS PARTES E SUAS FUNÇÕES.....	6
5. PAINEL INDICATIVO DA UNIDADE INTERNA.....	7
6. COMO ABRIR / FECHAR A GRADE DA UNIDADE CASSETE.....	7
7. DESCRIÇÃO DO CONTROLE REMOTO.....	8
8. MODO AUTOMÁTICO.....	9
9. MODO REFRIGERAÇÃO.....	9
10. MODO AQUECIMENTO (SOMENTE MODELOS QUENTE/FRIO).....	9
11. MODO DESUMIDIFICAÇÃO.....	9
12. FUNÇÃO DORMIR.....	9
13. MODO VENTILAÇÃO.....	10
14. AJUSTE DA DIREÇÃO DO FLUXO DE AR.....	10
15. FUNÇÃO TRAVAR.....	10
16. MODO TURBO.....	11
17. FUNÇÃO VISOR.....	11
18. FUNÇÃO ECO.....	11
19. FUNÇÃO LIMPEZA.....	11
20. FUNÇÃO AUTO-RESTART.....	11
21. FUNÇÃO LIGAMENTO/DESLIGAMENTO TEMPORIZADO.....	12
22. EVENTUAIS PROBLEMAS E PONTOS DE VERIFICAÇÃO.....	13
23. MANUTENÇÃO E LIMPEZA.....	15
24. DICAS DE OPERAÇÃO.....	16
25. CUIDADOS NO MANUSEIO.....	16
26. CERTIFICADO DE GARANTIA.....	17
27. LOGÍSTICA REVERSA.....	19

# 1. INSTALAÇÃO / MANUTENÇÃO PREVENTIVA

## LEIA COM ATENÇÃO



- O espaço para instalação, uso, reparo e armazenamento deste ar-condicionado deverá ser respeitado. A carga de fluido refrigerante no ar-condicionado não pode exceder o limite informado no manual de instalação. Armazene o aparelho em um ambiente livre de fontes contínuas de ignição, como chamas abertas, aparelhos a gás ou aquecedores elétricos em funcionamento.

OBSERVAÇÃO: O sistema de ar-condicionado que utiliza o refrigerante R-32, se manuseado de forma inadequada, pode acarretar consequências graves à saúde humana e ao meio ambiente.

- Este equipamento requer uma instalação especializada em virtude das suas características peculiares e da necessidade de se acoplarem ao sistema de tubulações de cobre, fiação elétrica, etc. Estes complementos não acompanham o equipamento e suas especificações variam de acordo com o perfil da instalação.



- Para que a instalação seja executada corretamente e com segurança, recomendamos os serviços de uma empresa qualificada/credenciada pela Elgin. Para consultar o Posto de Assistência Técnica Autorizada mais próximo, acesse o site [www.elgin.com.br](http://www.elgin.com.br) ou pelo telefone SAC 0800 70 35 446 - grande São Paulo 3383-5555. A instalação elétrica deverá estar de acordo com as normas ABNT ou as normas vigentes no país.
- Tanto a execução de serviços e reparos por empresas ou pessoas não credenciadas/qualificadas, como a reposição de peças não originais, poderão trazer danos ao equipamento causando alteração na garantia do produto.
- A Elgin, na constante busca de melhoria, reserva-se o direito de, a qualquer momento, introduzir modificações em seus produtos para melhor atender as necessidades e expectativas de seus clientes. É possível, portanto, a ocorrência de diferenças entre as configurações deste manual e os produtos apresentados.

## MANUTENÇÃO PREVENTIVA

- Para manter o bom funcionamento e preservar as condições do aparelho aumentando sua vida útil, pelo menos uma vez por ano o equipamento deverá ser submetido a uma limpeza interna, face ao acúmulo de pó e resíduos que se alojam nos componentes. Estas condições prejudicam a eficiência do produto podendo causar danos ao sistema.
- Recomendamos que a limpeza interna / manutenção preventiva seja realizada pela Rede Autorizada Elgin, lembrando que este item não está coberto pela garantia conforme especificado no próprio *Certificado de Garantia* contido neste manual.

## 2. PRECAUÇÕES DE SEGURANÇA

Antes de ligar seu aparelho, leia com atenção estas precauções.

Elas estão classificadas em **Perigo** e **Cuidado**.

Aquelas classificadas com o título **Perigo**, alertam que um manejo inadequado pode ocasionar consequências graves.

As precauções classificadas com **Cuidado**, dependendo das circunstâncias, também podem gerar consequências sérias.

Portanto, para resguardar sua segurança, observe atentamente estas importantes precauções.

Os símbolos ao lado aparecem nos textos a seguir. Observe atentamente seu significado.

Depois de ler este manual, consulte-o sempre que surgir alguma dúvida.



Proibido



Observe fielmente as instruções



Providencie um aterramento eficaz



Desligue o disjuntor



CUIDADO!!



- Não instale o equipamento próximo a condutores de gás. Se o gás entrar em contato com o equipamento, poderá provocar incêndio.



- É necessária a instalação de disjuntores adequados para proteção do equipamento, da instalação elétrica e do usuário.



- O equipamento tem que ser aterrado adequadamente. O fio-terra nunca deve estar conectado a condutores de gás, eletricidade, água ou de telefone. Se o aterramento não for realizado adequadamente, poderão ocorrer choques elétricos.

- Certifique-se de instalar o tubo de drenagem com as inclinações necessárias para a vazão da água.

### CUIDADOS NA OPERAÇÃO



PERIGO!!



- Não utilize extensões nem “benjamins” onde estejam conectados outros equipamentos elétricos evitando assim choques, superaquecimento dos fios ou incêndio.



- Este aparelho não se destina a utilização por pessoas (inclusive crianças) com capacidades físicas, sensoriais ou mentais reduzidas, ou por pessoas com falta de experiência e conhecimento, a menos que se tenham recebido instruções referentes à utilização do aparelho ou estejam sob a supervisão de uma pessoa responsável pela sua segurança.



- Se o cabo de alimentação estiver danificado, ele deve ser substituído por um dos Postos Autorizados Elgin, a fim de evitar riscos.

- Recomenda-se que as crianças sejam vigiadas para assegurar que elas não estejam brincando com o aparelho.



## CUIDADO!!



- Não utilize aerossóis (inseticidas, tintas, etc) perto do equipamento e muito menos sobre ele, pois poderá provocar fogo.
- Os aparatos de combustão (fogões, etc) não devem ser colocados na direção do fluxo de ar do condicionador de ar.
- Não instale o equipamento em locais onde o fluxo de ar alcance diretamente plantas ou animais, pois poderá causar-lhes danos.



- Ao limpar o equipamento, desligue o disjuntor. A limpeza não deve ser feita quan-



do o ventilador interno estiver em movimento.

- Se o condicionador de ar estiver em operação juntamente com um aparato de combustão, o ar do ambiente deverá ser renovado freqüentemente.
- A ventilação insuficiente poderá provocar acidentes por falta de oxigênio.
- Se o equipamento tiver que permanecer inativo por longos períodos, desligue o disjuntor para maior segurança.

## CUIDADOS NO REPARO DO APARELHO



## PERIGO!!



- Para reparos no sistema, solicite sempre os serviços da Rede Autorizada Elgin.
- Se o aparelho precisar ser retirado de um local para ser instalado em outro, recorra sempre à Rede Autorizada Elgin. Uma instalação mal feita poderá ocasionar infiltração de água, choques elétricos ou incêndio.

- Antes de realizar a manutenção ou reparo em aparelhos de ar-condicionado que utilizam o refrigerante R-32, é essencial realizar uma verificação de segurança adequada no local, afim de minimizar o risco de possíveis incidentes.



- Em condições anormais (cheiro de queimado, por exemplo) desligue o disjuntor e consulte um Posto Autorizado Elgin. Usar o equipamento nestas condições poderá provocar acidentes.

## 3. INFORMAÇÕES SOBRE IMPACTO AMBIENTAL

### 3.1 - EMBALAGEM

- A embalagem deste produto é composta de materiais recicláveis, tais como papelão, E.P.S. (Poliestireno expandido) e sacos plásticos.
- Ao descartá-los encaminhe para a coleta seletiva a fim de que sejam reaproveitados.

### 3.2 - PRODUTO

- Este produto é composto por materiais recicláveis e/ou reutilizáveis.
- O descarte inapropriado destes materiais causará danos ao meio ambiente; portanto é imprescindível ao descartá-lo que procure empresas especializadas em desmontá-lo de acordo com a legislação vigente.



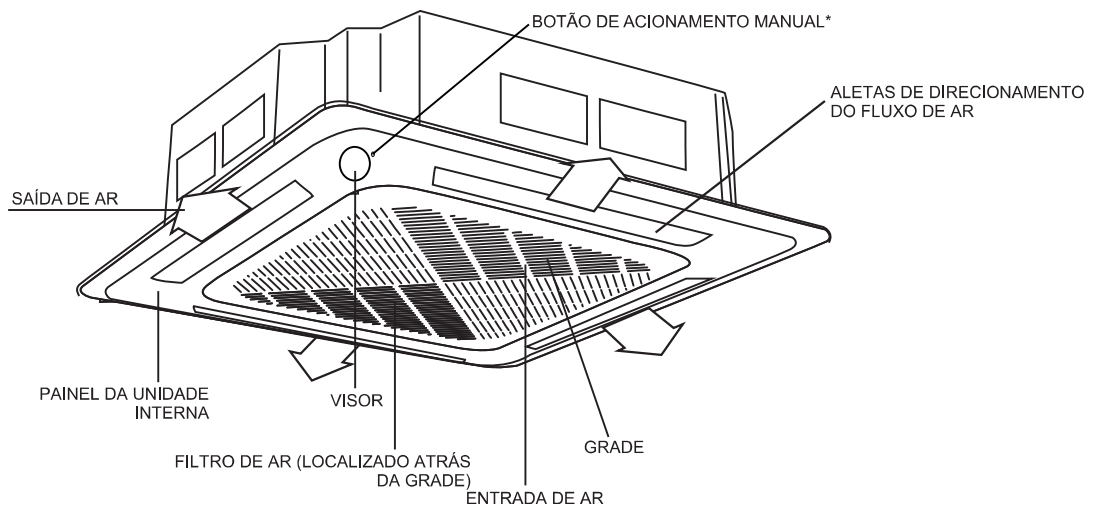
**Este aparelho contém fluido refrigerante inflamável R32.**



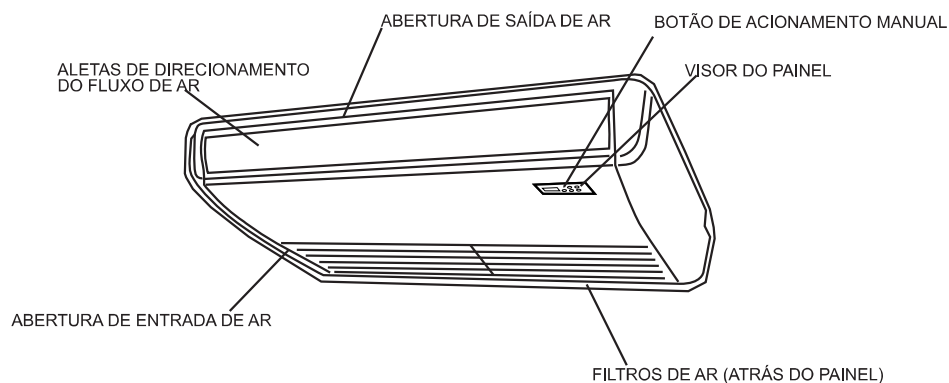
Fluidos refrigerantes podem ser inodoros, ao perceber qualquer sinal de vazamento de fluido refrigerante, ventile a área imediatamente, desligue a energia do produto e entre em contato com a assistência técnica autorizada Elgin.

## 4. VISTA DAS UNIDADES / NOMES DAS PARTES E SUAS FUNÇÕES

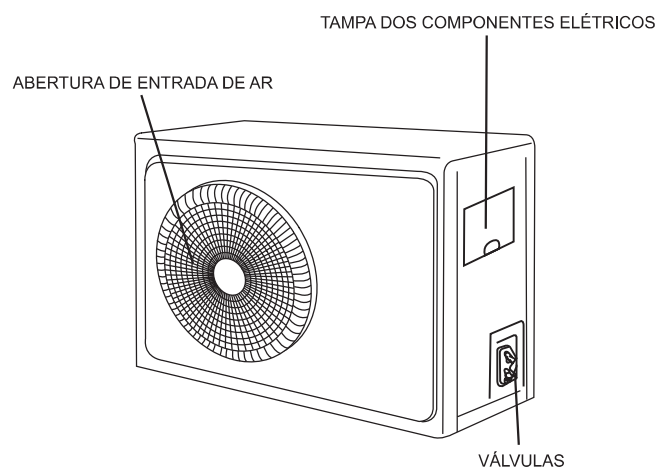
### UNIDADE INTERNA CASSETE



### UNIDADE INTERNA PISO-TETO



### UNIDADE EXTERNA

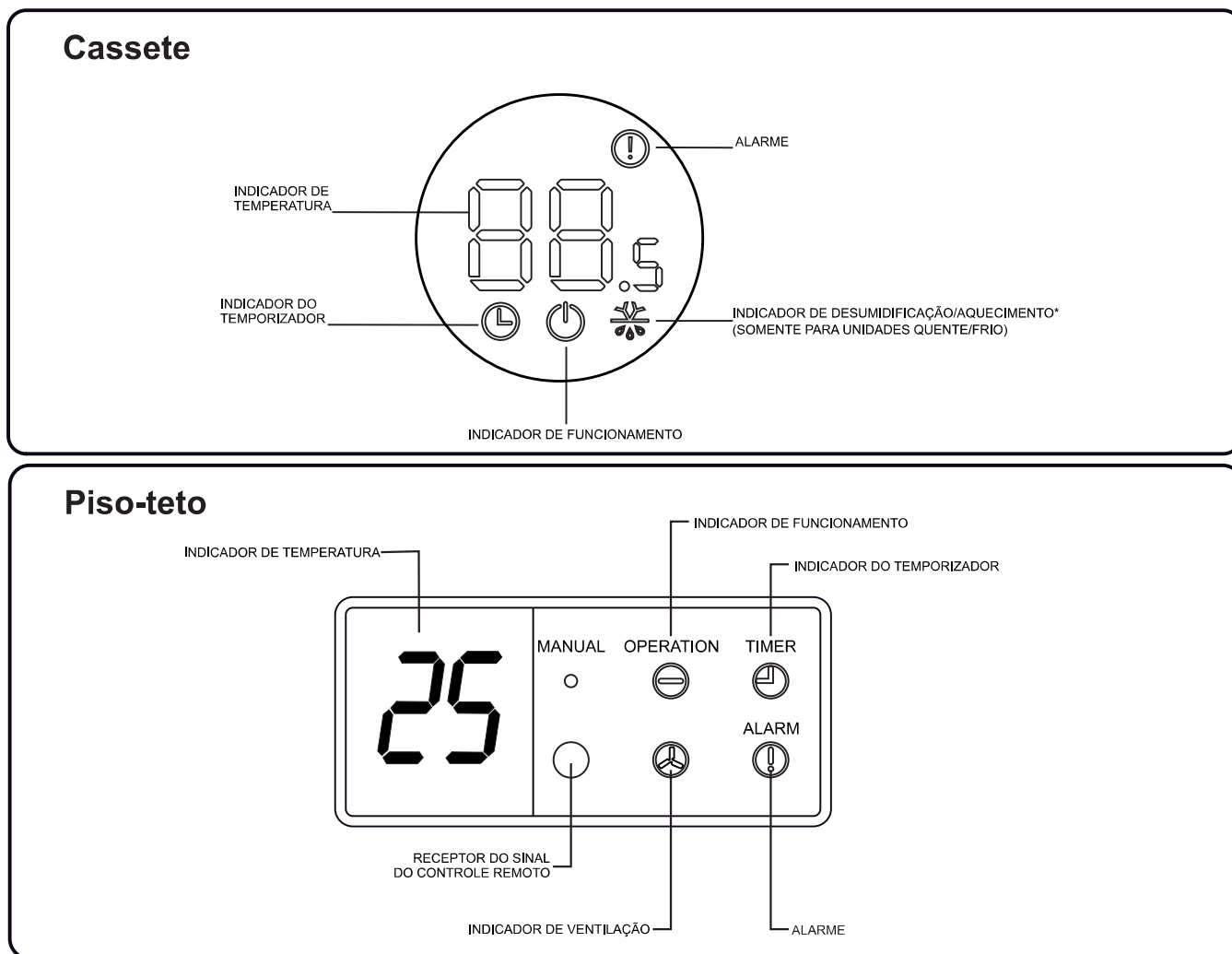


#### \*BOTÃO DE ACIONAMENTO MANUAL

O botão de acionamento manual pode ser utilizado como uma medida de emergência para ligar ou desligar a unidade quando o controle remoto não estiver disponível.

Você deverá introduzir um objeto pontiagudo (um clipe para papel por exemplo) e pressionar o botão interno do furo, quando acionado, o condicionador de ar operará no modo refrigeração e na temperatura de 24C°.

## 5. PAINEL INDICATIVO DA UNIDADE INTERNA



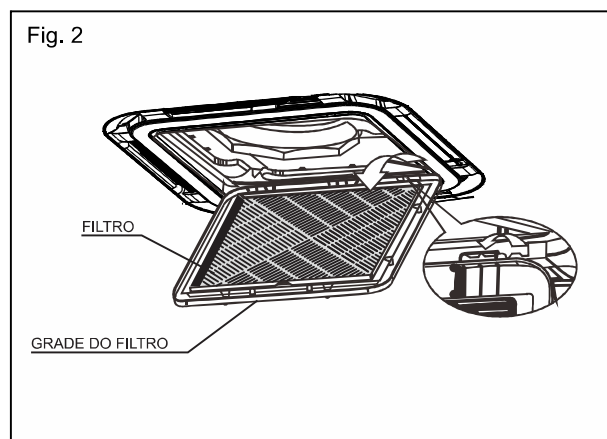
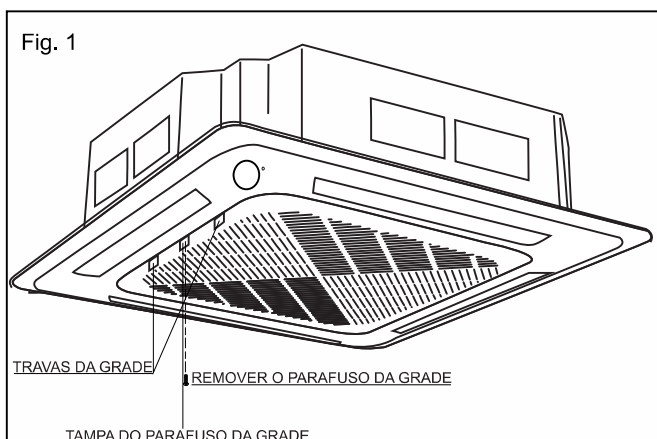
## 6. COMO ABRIR / FECHAR A GRADE DA UNIDADE CASSETE

### COMO ABRIR

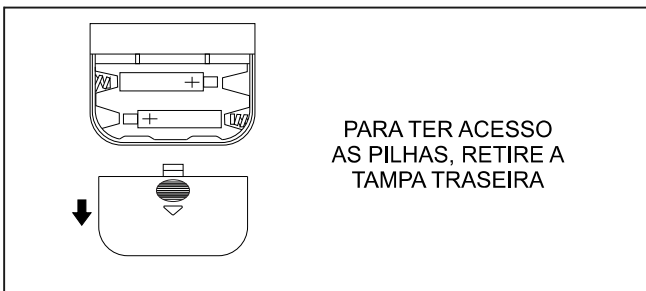
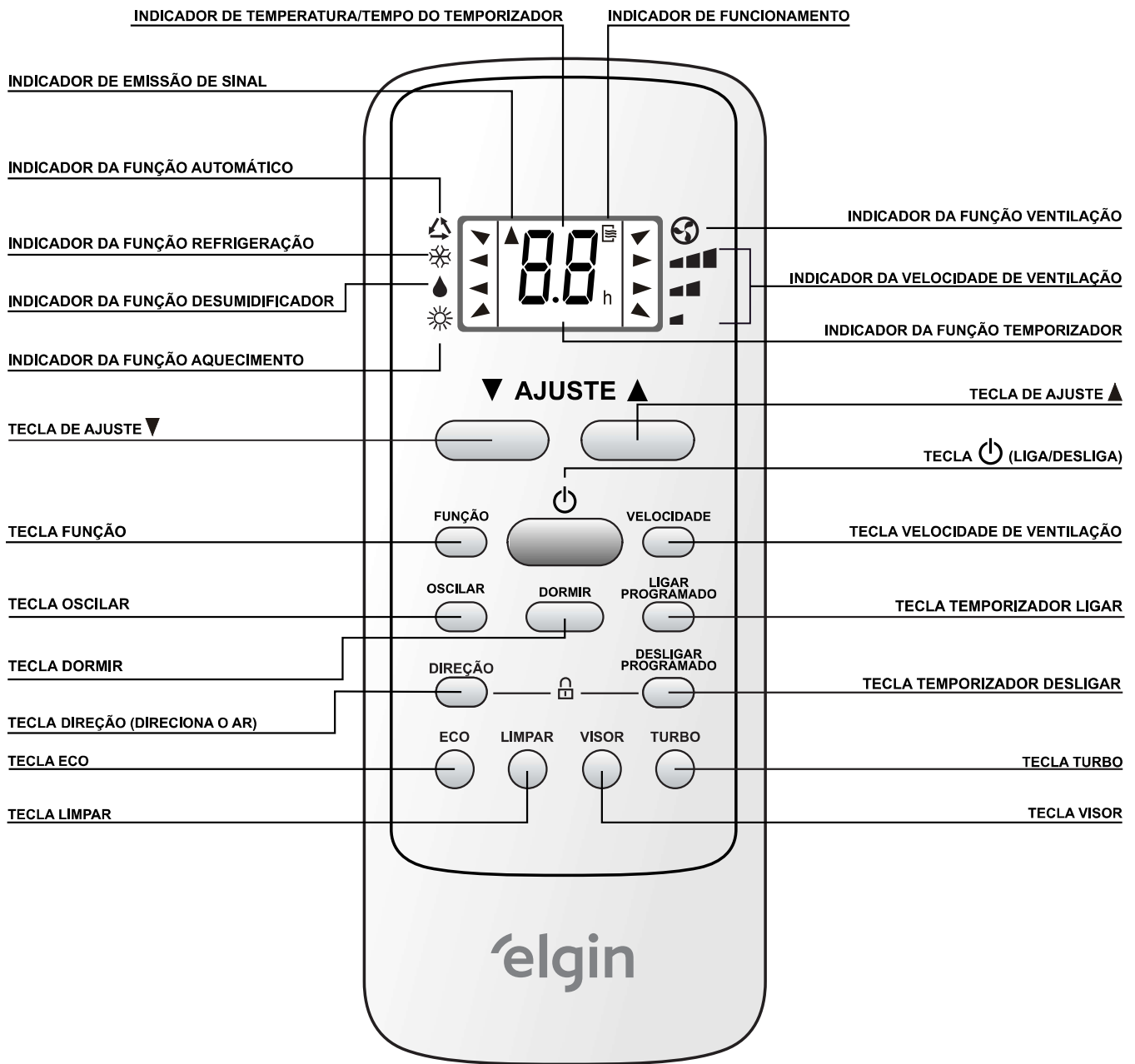
- Para abrir a grade de entrada de ar do painel, remova o parafuso da grade e pressione as travas para abrir, incline-a a 45° e retire-a, conforme indicado na figura 1 e 2.

### COMO FECHAR

- Para fechar a grade, faça o procedimento inverso.



## 7. DESCRIÇÃO DO CONTROLE REMOTO






**PROCEDIMENTO DE TRANSMISSÃO**

Ao pressionar uma tecla estando o controle remoto apontado para a unidade, é gerado um comando que, ao ser recebido pela unidade, emite um sinal sonoro confirmando a recepção.

## 8. MODO AUTOMÁTICO

Este modo de operação deve ser acionado quando desejar-se que o condicionador de ar selecione automaticamente entre modos Refrigeração, Desumidificação e Ventilação.

Com o condicionador de ar ligado, aponte o controle remoto para a unidade interna:







1. Pressione a tecla **FUNÇÃO** (Modo de operação) e selecione o modo de operação  (**AUTOMÁTICO**).
2. Pressione as teclas  ou  para selecionar a temperatura desejada.

No modo automático a velocidade de ventilação é ajustada automaticamente.

## 9. MODO REFRIGERAÇÃO

Este modo de operação deve ser acionado quando desejar-se resfriar o ambiente.




Com o condicionador de ar ligado, aponte o controle remoto para a unidade interna:

1. Pressione a tecla **FUNÇÃO** (Modo de operação) e selecione o modo de operação  (**REFRIGERAÇÃO**).
2. Pressione as teclas  ou  para selecionar a temperatura desejada.
3. Pressione a tecla **VELOCIDADE** (VELOCIDADE DE VENTILAÇÃO) para selecionar a velocidade desejada do ventilador:  
Sem indicação (Automático),  (Baixa),  (Média),  (Alta).

## 10. MODO AQUECIMENTO (SOMENTE MODELOS QUENTE/FRIO)

Este modo de operação deve ser acionado quando desejar aquecer o ambiente.


Com o condicionador de ar ligado, aponte o controle remoto para a unidade interna:

1. Pressione a tecla **FUNÇÃO** e selecione o modo de operação  (**AQUECIMENTO**).
2. Pressione as teclas  ou  para selecionar a temperatura desejada.
3. A velocidade de ventilação é ajustada automaticamente.

## 11. MODO DESUMIDIFICAÇÃO




Este modo de operação deve ser acionado quando desejar-se remover a umidade presente no ar do ambiente.

Com o condicionador de ar ligado, aponte o controle remoto para a unidade interna:

1. Pressione a tecla **FUNÇÃO** (Modo de operação) e selecione o modo de operação  (**DESUMIDIFICAÇÃO**).
2. No modo desumidificação a velocidade de ventilação é ajustada automaticamente.

## 12. FUNÇÃO DORMIR


Com o controle e o condicionador de ar ligado, aponte o controle remoto para a unidade interna:

1. Pressione a tecla **DORMIR** e selecione o modo de operação desejado:  
 (REFRIGERAÇÃO),  (DESUMIDIFICAÇÃO) ou  (AQUECIMENTO).
2. Pressione a tecla **DORMIR**, um aviso sonoro será ouvido.
3. Para cancelar esta função, pressione a tecla **DORMIR** novamente.

## 13. MODO VENTILAÇÃO

Este modo de operação deve ser acionado quando desejar-se ventilar o ambiente.

Com o condicionador de ar ligado, aponte o controle remoto para a unidade interna:

1. Pressione a tecla **FUNÇÃO** (Modo de operação) e selecione o modo de operação  (**VENTILAÇÃO**).
2. Pressione a tecla **VELOCIDADE** (Velocidade de ventilação) para selecionar a velocidade desejada do ventilador:  
Sem indicação (Automático), ■ (Baixa), ■■ (Média), ■■■ (Alta).

## 14. AJUSTE DA DIREÇÃO DO FLUXO DE AR

A direção do fluxo de ar pode ser ajustada no modo de oscilação automática utilizando-se a tecla **OSCILAR**. Neste modo, a posição da aleta de direção do fluxo de ar variará entre o maior e o menor ângulo possível, de maneira contínua. Além disso, é possível ativar a oscilação vertical e horizontal, para isso será necessário seguir os passos abaixo:

### 1. OSCILAR (Oscilação vertical)

Pressione a tecla **OSCILAR**. Caso queira fixar a direção do fluxo de ar, deve-se pressionar a tecla **OSCILAR** novamente. A aleta será então fixada na posição em que se encontrar no momento em que a tecla **OSCILAR** for pressionada.

### 2. OSCILAR (Oscilação horizontal (Somente nas unidades Piso-Teto))

Pressione a tecla **OSCILAR** por dois segundos. Caso queira fixar a direção do fluxo de ar, deve-se pressionar a tecla **OSCILAR** novamente por dois segundos. A aleta será então fixada na posição em que se encontrar no momento em que a tecla **OSCILAR** for pressionada.


- A tecla **DIREÇÃO** modifica o ângulo de deslocamento da aleta (saída de ar para cima ou para baixo).

## ATENÇÃO

- Jamais ajuste as aletas de direcionamento fluxo do ar manualmente, pois isto poderá danificar o equipamento. Sempre utilize o controle remoto para fazê-lo.

## 15. TRAVAR

Esta função deve ser utilizada caso deseje travar as teclas do controle remoto, evitando comandos indesejados.

1. Para travar as teclas do controle remoto, você deverá pressionar simultaneamente por 5 segundos as teclas **DIREÇÃO** e **DESLIGAR PROGRAMADO**, o indicador acenderá e aparecerá um cadeado  no visor do controle remoto.
2. Para cancelar a função, você deverá pressionar simultaneamente por 2 segundos as teclas **DIREÇÃO** e **DESLIGAR PROGRAMADO**, o cadeado desaparecerá e a função estará cancelada.

## 16. MODO TURBO

### RÁPIDA REFRIGERAÇÃO

Esta função deve ser acionada quando desejar-se resfriar o ambiente rapidamente.

1. Com o condicionador de ar ligado, aponte o controle remoto para a unidade interna e pressione a tecla **TURBO**.
2. Para cancelar esta função pressione novamente a tecla **TURBO**.

## 17. FUNÇÃO VISOR

Esta função deve ser utilizada caso deseje apagar as luzes do painel de indicação da unidade interna.

Com o condicionador de ar ligado, aponte o controle remoto para a unidade interna:

1. Pressione a tecla **VISOR** e as luzes do painel de indicação da unidade interna irão se apagar, e o aparelho continuará com seu funcionamento normal.
2. Para acender as luzes do painel de indicação da unidade interna, pressione novamente a tecla **VISOR**.

## 18. FUNÇÃO ECO


Ao ativar a função **ECO**, o condicionador de ar operará em uma frequência mais eficiente e econômica.

1. Para selecionar esta função, pressione a tecla **ECO**. A temperatura será fixada em 24°C até que a função seja cancelada. Para cancelar esta função, pressione novamente a tecla **ECO**.

## 19. FUNÇÃO LIMPEZA

Esta função seca e limpa a poeira no interior da unidade interna, evitando o aparecimento de mofo e mau odor devido à condensação de água.

Com o condicionador de ar desligado, aponte o controle remoto para a unidade interna:

1. Pressione a tecla **LIMPAR**, irá aparecer no painel indicativo  e o aparelho irá funcionar nesta função por até 35 minutos e irá se desligar.
2. Para cancelar esta função antes dos 35 minutos, pressione a tecla **LIMPAR** ou pressione a tecla **LIGA/DESLIGA** para ligar seu condicionador de ar.
3. Nota: A função **LIMPAR** pode ser definida em paralelo com a função **ligamento temporizado**, neste caso, esta função será executada após a função **LIMPAR**.

## 20. FUNÇÃO AUTO-RESTART

A unidade interna possui um módulo de reinício automático que permite que a unidade reinicie automaticamente. O módulo armazena automaticamente as configurações atuais (não incluindo a configuração de oscilação) e, no caso de uma falha repentina de energia, restaurará essas configurações automaticamente dentro de 3 minutos após o retorno da energia. Se a unidade já estava desligada antes da falha de energia, o compressor inicia 1 minuto após a unidade reiniciar.

## 21. FUNÇÃO LIGAMENTO / DESLIGAMENTO TEMPORIZADO

Através do uso desta função, é possível programar o ligamento automático (caso o condicionador de ar esteja desligado) ou o desligamento automático (caso o condicionador de ar esteja ligado), após o transcorrer de um período de tempo desejado.

### PROGRAMANDO O DESLIGAMENTO TEMPORIZADO

1. Com o condicionador de ar ligado, pressione a tecla **DESLIGAR PROGRAMADO** (Desligamento temporizado) do controle remoto para que o indicador de **DESLIGAR PROGRAMADO** (Desligamento temporizado) se acenda no visor e o intervalo de tempo sejam exibidos no painel indicador do controle remoto.
2. Continue pressionando a tecla **DESLIGAR PROGRAMADO** (Desligamento temporizado) e selecione o intervalo de tempo desejado para que o condicionador de ar seja desligado. A cada vez que a tecla **DESLIGAR PROGRAMADO** (Desligamento temporizado) é pressionada, o tempo de programação é adicionado de 30 em 30 minutos até 10 horas, após 10 horas o tempo é adicionado de 1 em 1 hora no limite de 24hs. Aguarde 2 segundos para confirmar a programação.
3. O indicador **DESLIGAR PROGRAMADO** (Desligamento temporizado) se manterá aceso até que o tempo programado seja transcorrido.

### PROGRAMANDO O LIGAMENTO TEMPORIZADO

1. Com o condicionador de ar desligado, pressione a tecla **LIGAR PROGRAMADO** (Ligamento temporizado) do controle remoto para que o indicador de **LIGAR PROGRAMADO** (Ligamento temporizado) se acenda no visor e o intervalo de tempo sejam exibidos no painel indicador do controle remoto.
2. Continue pressionando a tecla **LIGAR PROGRAMADO** (Ligamento temporizado) e selecione o intervalo de tempo desejado para que o condicionador de ar seja ligado. A cada vez que a tecla **LIGAR PROGRAMADO** (Ligamento temporizado) é pressionada, o tempo de programação é adicionado de 30 em 30 minutos até 10 horas, após 10 horas o tempo é adicionado de 1 em 1 hora no limite de 24hs. Aguarde 2 segundos para confirmar a programação.
3. O indicador **LIGAR PROGRAMADO** (Ligamento temporizado) se manterá aceso até que o tempo programado seja transcorrido.

### CANCELANDO UMA PROGRAMAÇÃO

- Para cancelar uma programação de temporização existente, pressione a tecla **LIGAR PROGRAMADO** (Ligamento temporizado) / **DESLIGAR PROGRAMADO** (Desligamento temporizado) até o tempo de programação chegar a  $\square\square_h$ . O indicador **LIGAR PROGRAMADO** (Ligamento temporizado) / **DESLIGAR PROGRAMADO** (Desligamento temporizado) do painel indicativo da unidade interna se apagará.

## 22. EVENTUAIS PROBLEMAS E PONTOS DE VERIFICAÇÃO

PROBLEMAS	CAUSAS OU PONTOS DE VERIFICAÇÃO
O condicionador de ar não retorna à operação após uma eventual interrupção no fornecimento de energia elétrica.	<ul style="list-style-type: none"><li>• Acione novamente a unidade através do controle remoto.</li></ul>
O sistema não inicia imediatamente uma nova operação	<ul style="list-style-type: none"><li>• Se o sistema for desligado e religado em seguida, o compressor só voltará a funcionar três minutos após o religamento.</li></ul>
Há emissão de odores	<ul style="list-style-type: none"><li>• Os odores do ambiente (cigarros, mofo, etc.) circulam durante o funcionamento. Providencie a renovação de ar do ambiente através da abertura temporária de portas e janelas.</li><li>• Caso a emissão de odores continue, contate um Posto Autorizado para executar manutenção preventiva (limpeza).</li></ul>
Há emissão de ruídos	<ul style="list-style-type: none"><li>• Alguns ruídos são normais pois, quando a refrigeração é interrompida, um ruído de assobio ou de gorjeio pode ser ouvido.</li><li>• Este ruído é gerado enquanto o refrigerante está circulando no interior do condicionador de ar.</li><li>• Na operação de início ou de parada, um ruído de estalido poderá ser ouvido. Este ruído é gerado pela carcaça expandindo ou encolhendo devido às mudanças de temperatura.</li><li>• Outros eventuais ruídos poderão ser ouvidos durante a operação do sistema. Eles poderão ocorrer quando houver mudança no ciclo de Refrigeração/Aquecimento.</li></ul>
O ar não circula	<ul style="list-style-type: none"><li>• Durante a operação de desumidificação, o ar talvez não circule para evitar resfriamento excessivo e vaporização da umidade retirada do ar.</li></ul>
Não sai ar no início da operação de aquecimento (modelos Quente-Frio)	<ul style="list-style-type: none"><li>• Saída de ar é interrompida para evitar a saída de ar frio até que o trocador de calor interno esteja quente. Aguarde.</li></ul>
A refrigeração é insuficiente	<ul style="list-style-type: none"><li>• O modo Refrigeração não funcionará eficientemente quando o filtro de ar estiver obstruído por poeira ou sujeira.</li><li>• É provável que a temperatura ambiente não tenha atingido ainda o nível de refrigeração desejado.</li><li>• Verifique se a velocidade do ventilador não está ajustada em BAIXA. Coloque-a em ALTA.</li><li>• Certifique-se de que a entrada ou saída da unidade externa não esteja bloqueada.</li><li>• Carga térmica mal dimensionada. Verificar se o aparelho não precisa ser substituído por outro de maior capacidade.</li></ul>

## PROBLEMAS

## CAUSAS OU PONTOS DE VERIFICAÇÃO

O indicador do controle remoto está fraco. O indicador fica fraco ao enviar sinais. A indicação não aparece no controle remoto.

- Certifique-se de que as pilhas estejam carregadas.
- Substitua as pilhas usadas por novas.
- Use pilhas de tamanho AAA/ 1,5V.
- Certifique-se de que as pilhas estejam encaixadas com sua polaridade correta.

Sai névoa durante a operação de resfriamento.

- Este fenômeno ocorre algumas vezes quando a temperatura e a umidade estão muito altas mas desaparece com a diminuição da temperatura e da umidade.

O sinal do controle não é recebido, mesmo depois de verificar que as pilhas não estão gastas.

- Isto pode ocorrer porque há luz direta do sol ou alguma outra luz forte incidindo sobre o receptor de comandos do condicionador de ar. Neste caso, apague a luz ou diminua a intensidade.

Formação de gotículas de água na grade de saída de ar.

- Se a unidade funcionar por um longo período com umidade alta, poderá surgir umidade na grade de saída, que cairá em forma de gotas.
- Se a unidade funcionar em ajustes de temperatura abaixo de 21°C por um longo período, poderá haver condensação de água nas partes da unidade ocasionando eventuais respingos no ambiente.

### Nota

Se depois desta verificação o problema permanecer, desligue o aparelho com o controle remoto, desligue também o disjuntor ou desconecte o plug da tomada. Solicite os serviços da Rede Autorizada Elgin.

### QUANDO CONTACTAR A ASSISTÊNCIA TÉCNICA

Solicite os serviços dos Postos Autorizados Elgin caso ocorra alguma das situações abaixo:

- Disjuntor desliga seguidamente.
- O interruptor aquece em demasia.
- A tampa do interruptor está danificada.
- Há interferência na TV, rádio ou outros dispositivos elétricos ao se ligar o condicionador de ar.
- O controle remoto não atua corretamente.
- Ouvem-se ruídos anormais durante a operação.
- Persiste algum tipo de funcionamento irregular ou defeituoso mesmo se o equipamento foi desligado e religado após três minutos.

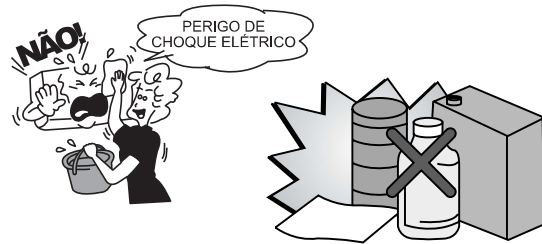
## 23. MANUTENÇÃO E LIMPEZA

Antes de executar qualquer procedimento de manutenção ou limpeza, desligue a chave principal. (disjuntor)

Para abrir a grade de entrada, pressione para baixo as travas de travamento e retire os parafusos.

### LIMPEZA DO EQUIPAMENTO:

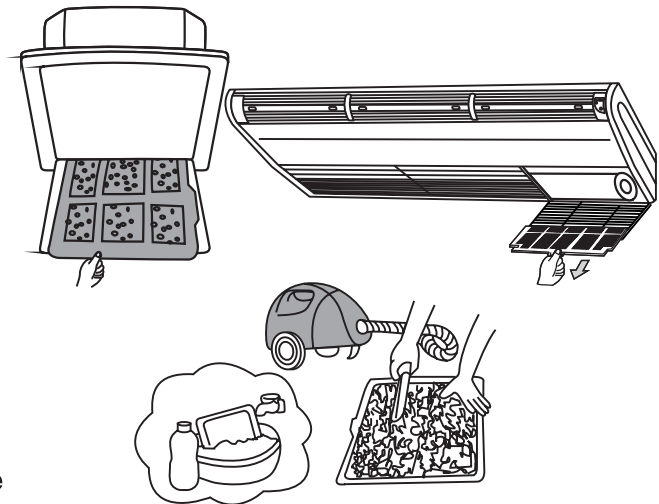
1. Nunca use substâncias voláteis pois podem danificar as superfícies do condicionador de ar.
2. Não lave com água. Limpe com um pano macio e seco.



### LIMPEZA DOS FILTROS DE AR:

Recomenda-se efetuar a limpeza uma vez a cada duas semanas.

1. Remova os filtros de ar segurando a aba de retenção de poeira e puxando-a levemente para frente.
2. Para remover a poeira que aderiu aos filtros, use um aspirador de pó ou lave-os com água e deixe secar à sombra.
3. Reinstale o filtro.

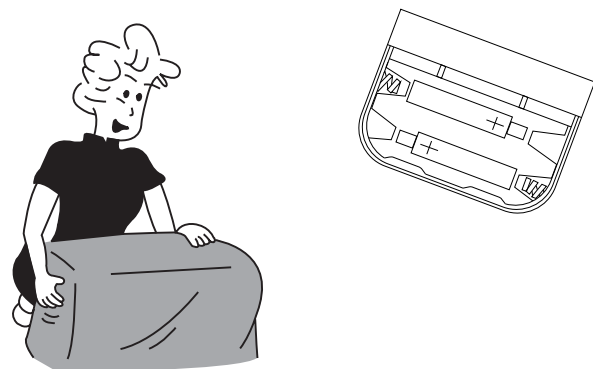


Se os filtros estiverem danificados, adquira filtros de reposição consultando o Posto Autorizado.

### CASO O APARELHO NÃO SEJA UTILIZADO POR LONGO PERÍODO

Deixe o condicionador de ar em funcionamento de 2 a 3 horas com os seguintes ajustes:

- Tipo de operação: resfriamento / aquecimento (nos modelos quente/frio)
- Ajuste de temperatura: 30°C
- Isto secará o mecanismo interno.
- Retire as pilhas do controle remoto.
- Cubra a unidade externa com a capa protetora.

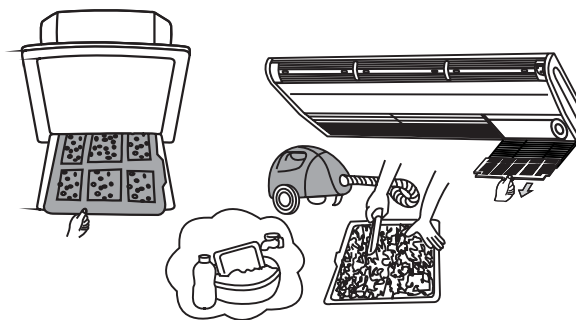


## NA REUTILIZAÇÃO DO APARELHO

Retire a capa protetora da unidade externa.

Limpe os filtros, instale-os novamente e ligue o condicionador de ar.

Certifique-se de que nada obstrua a saída e as entradas de ar.



## 24. DICAS DE OPERAÇÃO

Não desperdice energia elétrica.

Se os filtros de ar estiverem bloqueados por poeira, a capacidade de resfriamento diminuirá e a eletricidade usada para operar o condicionador de ar será desperdiçada.

Não resfrie ou aqueça (nos modelos quente/frio) demasiadamente o ambiente. Isto não é bom para a saúde e pode tornar-se um desperdício de energia elétrica.

Se o aparelho for operado por longo período abaixo da temperatura de conforto (21°C), poderá ocorrer condensação de água nas partes externas do aparelho, ocasionando gotejamento no ambiente.

Mantenha fechadas as persianas ou cortinas.

Não deixe que a luz direta do sol penetre no ambiente quando o condicionador de ar estiver operando no modo refrigeração.

Mantenha uma temperatura uniforme no ambiente.

Ajuste a direção vertical e horizontal do fluxo de ar, distribuindo o ar por todo o ambiente.

Certifique-se de que as portas e janelas estejam bem fechadas.

Evite abrir portas e janelas com muita frequência para manter o ar frio/quente dentro do ambiente.

Limpe regularmente o filtro de ar.

Filtros bloqueados por poeira reduzem o fluxo de ar e diminuem os efeitos de resfriamento, aquecimento (nos modelos quente/frio) e desumidificação. Limpe-os pelo menos uma vez a cada duas semanas.

Ventile ocasionalmente o ambiente.

Já que as janelas devem ser mantidas fechadas, é uma boa idéia abri-las e ventilar o ambiente de vez em quando.

Nunca desligue o condicionador de ar da tomada pelo cabo, desligue sempre puxando pelo plug.

## 25. CUIDADOS NO MANUSEIO

Não bloqueie a entrada de ar e as aberturas de saída. Isto diminui o desempenho e causa operação irregular.

Não introduza nenhum objeto nessas aberturas pois é perigoso tocar nos componentes elétricos e no ventilador.

Selecione a temperatura mais apropriada.

Tome o cuidado de ajustar a temperatura de acordo com as condições ideais.

Ambiente ocupados por crianças pequenas, pessoas idosas ou portadoras de deficiências físicas devem ser mantidos em temperaturas apropriadas.

Cuide do seu bem estar.

Evite se expor diretamente a fluxos contínuos de ar por longos períodos. Isto não é recomendado por razões de saúde.

Não use dispositivos de aquecimento nas proximidades.

As partes plásticas do condicionador de ar podem ser afetadas se expostas a calor excessivo.

## 26. CERTIFICADO DE GARANTIA

### Certificado de garantia

Condicionador de ar do tipo split

Este Certificado de Garantia é uma vantagem adicional oferecida pela **ELGIN S/A** ao Consumidor, porém, para que o mesmo tenha validade, é imprescindível que seja apresentada na assistência técnica autorizada a cópia legível, sem emendas ou rasuras, da nota ou cupom fiscal de compra do produto, o qual deve estar discriminado de forma clara e individualizado no corpo desse documento fiscal. O não atendimento dessa condição tornará sem efeito a garantia e o atendimento será executado como fora da garantia.

Nos termos do art. 50, *caput* e seu parágrafo único, do Código de Defesa do Consumidor computar-se-á:

#### GARANTIA CONTRATUAL DE 3 ANOS

A. Condição: Produtos instalados por empresas credenciadas ELGIN terão 36 meses (3 anos) de garantia total do produto, **ou seja, compreendendo a garantia legal de 90 dias mais 33 meses da contratual somando 3 anos no total, mediante apresentação da nota fiscal de compra e da ordem de serviço ou nota fiscal de serviço com a descrição da instalação e do produto e desde que esteja em cumprimento ao manual de instalação e de operação.**

#### GARANTIA CONTRATUAL DE 1 ANO

B. Condições: Produtos que forem instalados por uma empresa **NÃO** credenciada terão **garantia de 365 dias (1 Ano), ou seja, compreendendo a garantia legal de 90 dias mais 9 meses da contratual somando 1 ano no total, mediante apresentação da nota fiscal de compra e da ordem de serviço ou nota fiscal de serviço com a descrição da instalação e do produto e desde que esteja em cumprimento ao manual de instalação e de operação.**

#### Assim ficam expressas as seguintes condições de garantia:

1. Com exceção dos itens discriminados na cláusula 1.1, esta garantia estipula que as peças, partes e componentes do produto, constante da nota ou cupom fiscal de compra, ficam garantidos contra eventuais defeitos de fabricação pelo prazo total de trinta e seis meses, que é a soma do prazo de lei de três meses mais a garantia contratual complementar de trinta e três meses oferecida pela **ELGIN S/A**, contados a partir da data de emissão da nota ou cupom fiscal de compra do primeiro consumidor. A mão de obra empregada no reparo do produto citado acima também está coberta por esta garantia. A nota ou cupom fiscal é parte integrante deste CERTIFICADO.
  - 1.1 A pintura, as peças plásticas, pilha e os filtros são garantidos contra defeitos de fabricação pelo prazo de noventa dias que é o prazo de Lei.
2. A garantia contratual complementar de trinta e três meses citada no item "1" somente será válida se:
  - 2.1 O produto for instalado por assistência técnica autorizada da **ELGIN S/A** e se for apresentado o comprovante da instalação CTI (Controle Técnico de Instalação).
  - 2.2 O produto não estiver instalado em local de alta concentração de compostos salinos, ácidos ou alcalinos.Caso esses requisitos, 2.1 ou 2.2, não sejam atendidos, a garantia contratual complementar não será válida e a garantia do produto se restringirá à garantia legal de três meses contados da data de emissão da nota ou cupom fiscal de compra do primeiro Consumidor.
3. Esta garantia aplica-se única e exclusivamente ao conserto do produto discriminado na nota ou cupom fiscal de compra e que se comprove tecnicamente que apresente defeito de fabricação e em hipótese alguma esta cobre os serviços de instalação do produto ou as peças e materiais empregados na mesma. A **ELGIN S/A** poderá, a seu critério, efetuar a troca do produto por outro novo ou em estado de novo e em perfeito estado de funcionamento. Havendo essa troca não haverá a prorrogação da garantia contratual complementar e serão preservados os direitos da garantia legal.
4. A instalação do produto é um serviço a ser contratado pelo Consumidor. Os custos e responsabilidades sobre esse serviço, sejam a mão de obra, peças, recursos de infraestrutura ou materiais empregados não são partes integrantes desta garantia.
5. Esta garantia não cobre os custos de recursos especiais de infraestrutura para acesso ao produto, tais como: guindaste, andaime e outros assemelhados, cujos custos e providências são de responsabilidade do consumidor para deixar o produto de fácil acesso para o seu conserto.
6. Esta garantia não cobre os serviços de manutenção preventiva, dimensionamento de carga térmica ou projeto de climatização, sendo esses de responsabilidade do Consumidor quanto à sua contratação.

**7. A garantia legal e a contratual complementar perderão totalmente a validade se ocorrer uma das hipóteses a seguir:**

- a. Se a instalação do produto não obedecer às instruções constantes dos manuais de instalação e de operação.
  - b. Se o produto for ligado em tensão elétrica diferente da especificada no produto, rede elétrica instável ou se essa não atender os requisitos recomendados no manual quanto à variação máxima permitida e/ou descumprindo qualquer norma de segurança.
  - c. Se o produto for alterado, adulterado, fraudado ou corrompido;
  - d. Se o produto for examinado, por uma empresa Credenciada ELGIN e foi verificado que o produto foi, desinstalado parcial ou totalmente, ou de qualquer outra forma com mau uso, em descumprimento ao manual de instalação e de operação e em caso de alteração da originalidade.
  - e. Se a etiqueta de número de série ou os selos de identificação do produto apresentarem sinais de violação, danificação ou estiverem ilegíveis, apagados ou ausentes;
  - f. Se for utilizado qualquer acessório, dispositivo, peça, parte ou componente instalado pelo próprio Consumidor, técnico ou empresa não autorizada pela **ELGIN S/A**;
  - g. Danos ocasionados por transporte, mau acondicionamento, queda, batida ou qualquer outra ação de mau uso;
  - h. Danos causados por líquidos, agentes químicos, gases, pela presença de resíduos ou corpos estranhos no interior do produto ou pelo seu uso em ambiente inadequado sujeito a vibração excessiva, temperatura ou qualquer outro quesito fora da especificação;
  - i. Se não for executado o plano de manutenção preventiva previsto no manual do produto;
  - j. Má conservação, uso ou manuseio incorretos;
  - k. Utilização inadequada aos fins a que se destina;
  - l. Danos causados por acidentes, agentes da natureza ou, ainda, pela negligência do Consumidor ou de Terceiro no cumprimento das instruções do manual de operação.
8. Estão excluídos desta garantia os eventuais defeitos decorrentes do desgaste natural do produto.
9. Obriga-se a **ELGIN S/A** a prestar serviços técnicos de garantia, somente no perímetro urbano das localidades onde possua assistência técnica autorizada. Fora desses locais, o custo do deslocamento do técnico e transporte do produto é por conta e risco do consumidor.
10. Na necessidade de serviço técnico o Consumidor deverá contatar a Assistência Técnica Autorizada que efetuou a instalação do seu produto. A lista de assistências técnicas autorizadas divulgada via internet pode sofrer alterações sem prévio aviso, assim recomenda-se contatar, previamente, a Assistência Técnica Autorizada ou ligar para o Serviço de Atendimento ao Consumidor da **ELGIN S/A**.
11. Todas as informações relativas ao atendimento técnico e eventuais aprovações ou reprovações de procedimentos ou orçamentos devem ser efetuados pelo Consumidor ou seu representante legal diretamente na Assistência Técnica Autorizada que esteja executando o atendimento.
12. Mesmo em se tratando de defeito de fabricação, esta garantia não cobre prejuízos de valor profissional, artístico, estimativo, autoral ou patrimonial.
13. Em nenhuma hipótese serão reembolsados eventuais valores pagos pela instalação ou desinstalação do produto ou qualquer despesa realizada pelo Consumidor que se relacione a esses serviços, seja, mas não se limitando, a mão de obra, material, recursos de infraestrutura, serviço de alvenaria, serralheria, instalação elétrica, acabamento do ambiente ou outras.
14. Este certificado de garantia é válido somente para produtos vendidos e utilizados no território brasileiro.

A leitura, compreensão e cumprimento das determinações e instruções dos manuais que acompanham o produto são partes integrantes deste certificado de garantia.

CASO VOCÊ VENHA PRECISAR DOS SERVIÇOS DE INSTALAÇÃO E ASSISTÊNCIA TÉCNICA, POR FAVOR, RECORRA À REDE AUTORIZADA OU CONSULTE-NOS PELO TELEFONE:

**ATENDIMENTO AO CONSUMIDOR**

**0800 70 35 446**

GRANDE SÃO PAULO: 3383-5555

[www.elgin.com.br](http://www.elgin.com.br) - [sac@elgin.com.br](mailto:sac@elgin.com.br)

## 27. LOGÍSTICA REVERSA



### Você sabia?

A Elgin pode te auxiliar com o descarte de quaisquer eletrodomésticos e eletroeletrônicos que não funcionem mais ou estejam em desuso. (Independentemente da marca do produto).

### Destinação correta:

Você pode destinar eletroeletrônicos e eletrodomésticos em **Pontos de Entrega Voluntária – PEV** com segurança e de forma ambientalmente correta.

### Passo a passo para descartar:

- 01 Caso o seu aparelho tenha memória / armazenamento interno: **remova todos os dados, fotos e documentos do produto;**
- 02 Não é necessário que o produto esteja **embalado;**
- 03 **Leve até o Ponto de Entrega Voluntária** e o PEV se responsabilizará em fazer o descarte de forma correta. Localize o ponto mais próximo de sua região acessando o QR Code abaixo.



Accesse e  
saiba mais

### Quais produtos que podem ser destinados?

· Eletroeletrônicos e eletrodomésticos (até 220V) ar-condicionado (de até 24.000 BTU's) e aparelhos caracterizados como de uso doméstico.

Ex.: Máquinas de costura, secadores de cabelo, chapinhas, fritadeiras elétricas, máquina de barbear e aparelhos celulares (exceto pilhas e baterias avulsas).

· Não é permitido o descarte de materiais de empresas ou indústrias. O recolhimento serve somente para produtos de pessoa física.

· O descarte não é cobrado e nem bonificado; é voluntário e sem fins lucrativos.

**elgin**

## ASSISTÊNCIA TÉCNICA

Constatado o eventual defeito de fabricação, o Sr. Consumidor deverá entrar em contato com o Posto de Assistência Técnica Autorizada mais próxima, acessando o site [www.elgin.com.br](http://www.elgin.com.br) ou pelo telefone SAC 0800 70 35 446 - Gde.São Paulo 3383-5555, pois, somente este está autorizado a examinar e reparar o produto no prazo de garantia. Caso isto não seja respeitado, o produto terá sido VIOLADO.

0078.00 - Rev.01 - (06/25)

**PRODUZIDO NO  
POLO INDUSTRIAL  
DE MANAUS**



CONHEÇA A AMAZÔNIA

**ATENDIMENTO AO CONSUMIDOR**

**0800 70 35 446**

**GRANDE SÃO PAULO: 3383-5555**

[www.elgin.com.br](http://www.elgin.com.br) - [sac@elgin.com.br](mailto:sac@elgin.com.br)

**elgin**

Devido a constante evolução tecnológica, a Elgin reserva o direito de alterar as informações contidas neste manual sem prévio aviso.