



MANUAL DO USUÁRIO

AR- CONDICIONADO

Leia este manual atentamente antes de instalar o aparelho,
e conserve o mesmo para futuras referências.



MFL70363627
Rev.00_071025



www.lg.com

Copyright © 2025 LG Electronics Inc. Todos os direitos reservados.

ÍNDICE

Este manual pode incluir imagens ou conteúdos que não correspondem ao modelo comprado.

Este manual está sujeito a revisão por parte do fabricante.

INSTRUÇÕES DE SEGURANÇA

LEIA TODAS AS INSTRUÇÕES ANTES DE USAR	3
INSTRUÇÕES DE AVISO	3
INSTRUÇÕES DE CUIDADO	9

FUNCIONAMENTO

Informações.....	17
Visão geral do produto.....	18
Nome e funções do controle remoto sem fio	20

FUNÇÕES SMART

Aplicativo LG ThinQ.....	21
--------------------------	----

MANUTENÇÃO

Limpeza	24
---------------	----

ANEXO

Informações.....	29
------------------	----

Para os seus registos

Grampear o recibo/nota fiscal nesta página, caso precise comprovar a data de compra, ou para fins de garantia. Escrever aqui o número do modelo e respectivo número de série:

Modelo: _____

Número de série: _____





As informações acima podem ser encontradas numa etiqueta colada na lateral de cada unidade.

Nome do Revendedor: _____

Data de Compra: _____


INSTRUÇÕES DE SEGURANÇA

Os símbolos seguintes são apresentados em unidades interiores e exteriores.

 <p>Este símbolo indica que há informações disponíveis, como o Manual de Operação ou o Manual de Instalação.</p>	 <p>Este símbolo indica que este aparelho usa um refrigerante inflamável. Se houver vazamento ou exposição do refrigerante a uma fonte de ignição externa, haverá risco de incêndio.</p>
 <p>Este símbolo indica que o Manual de Operação deve ser lido com atenção.</p>	 <p>Este símbolo indica que uma equipe de manutenção deve manusear este equipamento, e o Manual de Instalação deve ser usado como referência.</p>

As seguintes diretrizes de segurança destinam-se a evitar riscos ou danos imprevistos resultantes de utilização incorreta ou perigosa do aparelho.

As diretrizes encontram-se divididas em "AVISO" e "ADVERTÊNCIA", conforme descrito abaixo.

 Este símbolo é apresentado para assinalar assuntos e utilizações que podem representar perigo. Leia cuidadosamente a secção com este símbolo e siga as instruções de forma a evitar riscos.

ADVERTÊNCIA

Isto indica que a não observância das instruções pode provocar ferimentos graves ou morte.

ATENÇÃO

Isto indica que a não observância das instruções pode provocar ferimentos menores ou danos no produto.

ADVERTÊNCIA

- A instalação ou o reparo realizado por pessoas não qualificadas podem resultar em riscos para si e para outras pessoas.
- A instalação deve ser feita de acordo com as normas elétricas nacionais apenas por uma pessoa técnica qualificada e autorizada.
- As informações contidas no manual destinam-se a ser utilizadas por um técnico qualificado familiarizado com os procedimentos de segurança e equipado com as ferramentas e os instrumentos de teste adequados.
- A falha na leitura e seguimento de todas as instruções presentes no manual de instruções pode provocar avarias no equipamento, danos materiais, ferimentos pessoais e/ou morte.
- Deve cumprir os regulamentos de gás nacionais. (para R32)
- Qualquer pessoa envolvida em trabalhos num circuito de refrigerante deve ser titular de um certificado válido de uma entidade de avaliação reconhecida pela indústria, autorizando a sua competência para lidar de forma segura com refrigerantes de acordo com uma especificação de avaliação reconhecida pela indústria. (para R32)
- A assistência deverá ser realizada apenas conforme recomendado pelo fabricante do equipamento. A manutenção e as reparações que necessitem de assistência de outro pessoal qualificado serão levadas a cabo sob supervisão da pessoa responsável na utilização de refrigerantes inflamáveis. (para R32)
- Não use um disjuntor de circuito defeituoso ou com capacidade menor. Use este aparelho em um circuito dedicado. Existe risco de incêndio ou choque elétrico.
- Sempre instale um disjuntor dedicado. Fiação ou instalação indevida poderá causar incêndio ou choque elétrico.
- Não instale, remova ou reinstale a unidade por si próprio (o cliente). Existe risco de incêndio, choque elétrico, explosão ou danos.
- Não use refrigerantes que não sejam certificados.

4 INSTRUÇÕES DE SEGURANÇA

- - Os dutos conectados a um aparelho não devem conter uma fonte potencial de ignição. (para R32)
 - Este equipamento será fornecido com um condutor de alimentação em conformidade com os regulamentos nacionais.
 - Se o cabo de alimentação estiver danificado, deve ser substituído pelo fabricante, agente de assistência ou por uma pessoa qualificada de forma semelhante, de forma a evitar o perigo.
 - O aparelho deve ser instalado em conformidade com os regulamentos de instalação elétrica nacionais.
 - O cumprimento das regulamentações nacionais relativas a gases deve ser observado.
- - Um aviso de que, se os aparelhos com refrigerantes A2L conectados através de um sistema de duto de ar a uma ou mais salas estiverem instalados em uma sala com uma área menor que Amin, conforme determinado na Cláusula GG.2, essa sala deve estar sem chamas abertas em funcionamento contínuo (por exemplo, um aparelho a gás em funcionamento) ou outras fontes potenciais de ignição (por exemplo, um aquecedor elétrico em funcionamento, superfícies quentes). Um dispositivo produtor de chamas pode ser instalado no mesmo espaço se o dispositivo for provido de um corta-chamas eficaz. (para R32)
 - O ar de suprimento e retorno deve ser canalizado diretamente para o espaço. (para R32)
 - Áreas abertas, como tetos falsos, não devem ser usadas como duto de retorno de ar. (para R32)
- - Para instalações com juntas mecânicas aplicadas em campo que estão expostas no espaço ocupado, as instruções devem indicar que um sensor deve estar localizado remotamente, dentro de 2 m de distância horizontal, na linha de visão da unidade e em uma parede dentro da sala em que a unidade está instalada; e (para R32)
 - 100 mm acima do piso, se h0 não estiver a mais de 300 mm do piso;
 - 300 mm acima do piso quando h0 estiver a mais de 300 mm do piso.
 - Dispositivos auxiliares que possam ser uma fonte potencial de ignição não devem ser instalados na canalização. Exemplos de tais fontes potenciais de ignição são superfícies quentes com uma temperatura superior a 700 °C e dispositivos de comutação elétrica. (para R32)
 - Somente dispositivos auxiliares aprovados pelo fabricante do aparelho ou declarados adequados ao refrigerante devem ser instalados nos dutos de conexão. (para R32)

Instalação

- - Áreas abertas, como tetos falsos, não devem ser utilizadas como condutas de retorno do ar. Existe um risco de incêndio ou choques elétricos.
 - Em caso de serviços elétricos, entre em contato com o revendedor, o vendedor, um eletricista qualificado ou um Centro de Serviço Autorizado. Não desmonte ou conserte o produto você mesmo. Existe um risco de incêndio ou choques elétricos.
 - Sempre aterre o produto conforme o diagrama de fiação. Não conecte o fio terra a tubulações de gás ou água, para-raios ou fios terra de telefone. Existe um risco de incêndio ou choques elétricos.
 - Instale o painel e a cobertura da caixa de controle de forma segura. Existe o risco de incêndio ou choque elétrico devido a pó, água, etc.
 - Utilize o disjuntor e o fusível com a classificação correta. Existe um risco de incêndio ou choques elétricos.
- - Não modifique ou aumente o cabo de alimentação. Se o plástico de proteção do cabo ou o fio de alimentação apresentar arranhões, descascado ou deteriorado, o cabo ou o fio deverá ser substituído. Existe um risco de incêndio ou choques elétricos.
 - Para instalação, remoção ou reinstalação, contate sempre o distribuidor ou um centro de assistência autorizado. Existe o risco de incêndio, de choque elétrico, de explosão ou de ferimentos.
 - Assegure-se de que a área de instalação não irá se deteriorar com o passar do tempo. Se a base cair, o aparelho de ar-condicionado poderá cair junto e causar danos à propriedade, falha do produto e ferimentos pessoais.
 - Nunca conecte ou desconecte o cabo de alimentação durante a operação. Existe risco de incêndio ou choque elétrico.
 - Pare o funcionamento e feche a janela durante uma tempestade ou furacão. Se possível, retire o aparelho da janela antes da chegada da tormenta. Existe risco de danos à propriedade, falha do produto ou choque elétrico.
- - Tenha cuidado para que a água não passe para o interior do produto. Existe risco de incêndio, choque elétrico ou danos ao produto.
 - Este serviço apenas deve ser realizado conforme recomendado pelo fabricante do equipamento. A manutenção e reparos que requerem assistência de outro pessoal qualificado devem ser efetuadas sob a supervisão de uma pessoa competente no uso de refrigerantes inflamáveis.
 - Mantenha quaisquer aberturas de ventilação desobstruídas.
 - Os tubos de gás refrigerante devem ser protegidos ou encapsulados para evitar danos.

- Os conectores flexíveis de gás refrigerante (tais como as linhas de conexão entre a unidade interna e externa) que podem ser deslocados durante operações normais devem ser protegidos contra danos mecânicos.
- Quando os conectores mecânicos são reinstalados em ambientes internos, as partes de vedação devem ser renovadas.
- Quando juntas com flange são reinstaladas em ambientes internos, a parte de flange deve ser refeita.
- As conexões mecânicas (conectores mecânicos ou juntas com flange) deverão ser acessíveis para fins de manutenção.
- Uma conexão soldada, brasada ou mecânica deverá ser feita antes de abrir as válvulas para permitir a passagem de gás refrigerante entre as partes do sistema de refrigeração.
- Use gases não inflamáveis (nitrogênio) para verificar a existência de vazamentos e para purgar o ar.
- Para o modelo que usa gás R32, usar tubulação, ferramentas e porcas especificadas para o gás refrigerante R32. Usar porcas, ferramentas e tubulação (R22) pode causar pressão anormal e muito alta no ciclo do gás refrigerante (tubulação) e possivelmente resultar em explosão e ferimentos.
- Os dutos conectados a um aparelho não devem conter uma fonte de ignição.
- A instalação da tubulação deve ser reduzida ao mínimo.
- Não instale o produto em um suporte de instalação com defeito. Certifique-se de que a área de instalação não se deteriore com o tempo.
- Nunca instale a unidade de exterior numa base móvel ou num lugar de onde possa cair. Se a unidade de exterior cair, pode provocar danos ou ferimentos e mesmo a morte de uma pessoa.
- Na unidade externa, o capacitor de aumento de carga fornece eletricidade de alta tensão para os componentes elétricos. Certifique-se de descarregar completamente o capacitor antes de realizar qualquer conserto. Um condensador carregado pode causar choque elétrico.
- Ao instalar a unidade, utilize o kit de instalação fornecido com o produto. Caso contrário, a unidade pode cair e provocar ferimentos graves.
- As ligações de cabos de interior/exterior devem ser fixadas firmemente e o cabo deve ser encaminhado corretamente para que não possam ocorrer tensões que puxem o cabo dos terminais de conexão. Ligações incorretas ou soltas podem gerar calor ou causar incêndio.
- Descarte com segurança os materiais de embalagem, como parafusos, pregos, baterias e objetos quebrados, após a instalação ou manutenção e, em seguida, rasgue e jogue fora os sacos plásticos de embalagem. Existe o risco das crianças brincarem com eles e provocar ferimentos.
- Certifique-se de verificar o fluido refrigerante a ser usado. Por favor, leia a etiqueta do produto. Utilizar um refrigerante incorreto pode impedir o funcionamento normal da unidade.
- Não toque no tubo de refrigerante e tubo de água ou quaisquer peças internas enquanto a unidade está a funcionar ou imediatamente após a utilização. Isso pode provocar queimaduras ou ulceração pelo frio.
- Mantenha todas as aberturas de ventilação necessárias livres de obstrução. (para R32)
- As conexões mecânicas devem ser acessíveis para fins de manutenção. (para R32)

Funcionamento

- Se este produto ficar cheio de água (inundado ou submerso), contate um Centro de Assistência Autorizado para reparação, antes de o voltar a utilizar. Existe um risco de incêndio ou choques elétricos.
- Certifique-se de utilizar apenas as peças listadas na lista de peças de reposição. Nunca tente modificar o equipamento. O uso de peças inadequadas pode provocar choques elétricos, pode gerar calor excessivo ou um incêndio.
- Não toque, opere nem conserte o produto com as mãos molhadas. Segure a tomada com a mão ao retirá-la. Existe o risco de choque elétrico ou incêndio.
- Não coloque um aquecedor ou outros aparelhos de aquecimento perto do cabo de alimentação. Existe um risco de incêndio e choques elétricos.
- Não permita que a água entre em contato com as partes elétricas. Instale a unidade longe de fontes de água. Existe o risco de incêndio, avaria do produto ou choque elétrico.

- Não toque em vazamentos de gás refrigerante durante a instalação ou o reparo.
- Não descarregue o gás refrigerante na atmosfera.
- Se houver vazamento de gás refrigerante, ventile o ambiente.
- Os tubos deverão ser protegidos de tal forma que não sejam manuseados ou usados para transporte durante o deslocamento do equipamento.
- Um sistema de ventilação deve ser instalado quando um equipamento com R32 é usado para resfriamento de equipamentos elétricos.
- Não armazene nem utilize gases inflamáveis ou combustíveis perto do produto. Existe o risco de incêndio.
- Não use o produto em um espaço hermeticamente fechado por um longo período. Faça ventilação regularmente. Pode ocorrer uma falta de oxigênio e, assim, prejudicar a sua saúde.
- Não abra a grade frontal do produto durante o funcionamento. (Não toque no filtro eletrostático se a unidade estiver equipada com esse recurso). Existe um risco de ferimentos físicos, choques elétricos ou avaria do produto.
- Se houver som, cheiro ou fumaça estranhos no produto, desligue imediatamente o disjuntor e desconecte o cabo de alimentação. Existe o risco de choque elétrico ou incêndio.
- Ventile a divisão do produto frequentemente quando funcionar juntamente com um fogão ou um elemento de aquecimento, etc. Uma deficiência de oxigênio pode ocorrer e assim prejudicar a sua saúde.
- Quando o produto não for utilizado por um longo período, desligue-o da corrente ou desligue o disjuntor. Existe o risco de avaria ou falha do produto, ou funcionamento não intencional.
- Certifique-se de que ninguém, especialmente crianças, pode pisar ou cair sobre a unidade de exterior. Tal pode resultar em ferimentos pessoais e danos no produto.
- Certifique-se de que não é possível puxar ou danificar o cabo de alimentação durante o funcionamento. Existe um risco de incêndio ou choques elétricos.
- Não coloque nada em cima do cabo de alimentação. Existe um risco de incêndio ou choques elétricos.
- Quando houver vazamento de gás inflamável, desligue o gás e abra uma janela para ventilar antes de ligar o produto. Não use o telefone nem ligue ou desligue os interruptores. Existe um risco de explosão ou incêndio.
- Certifique-se de que ventila o suficiente, quando este ar condicionado e um aparelho de aquecimento, tal como um aquecedor, forem usados em simultâneo. A inobservância disto pode resultar em incêndio, ferimentos graves ou avaria do produto.
- Não utilize qualquer meio para limpar ou acelerar o processo de descongelamento, apenas aqueles recomendados pelo fabricante. (para R32)
- O aparelho deve ser armazenado em uma sala sem fontes de ignição em funcionamento contínuo (por exemplo: chamas abertas, um aparelho a gás em funcionamento ou um aquecedor elétrico em funcionamento). (para R32)
- Não perfure ou queime. (para R32)
- Os refrigerantes podem não conter odor. (para R32)
- Quando os conectores mecânicos forem reutilizados em ambientes internos, as peças de vedação deverão ser renovadas. (para R32)
- Quando as juntas alargadas forem reutilizadas em ambientes internos, a parte de alargamento deve ser refeita. (para R32)
- Se o cabo de alimentação estiver danificado, ele deverá ser substituído por um cabo ou conjunto especial disponível com o fabricante ou de seu agente de serviços.

ATENÇÃO

Instalação

- Duas ou mais pessoas têm de elevar e transportar o produto. Evite ferimentos pessoais.
- Não instale o produto num local diretamente exposto ao ar marítimo (ambiente salino). Isso pode provocar corrosão no produto.
- Instale a mangueira de drenagem para se certificar de que a água condensada é devidamente drenada. Uma má ligação pode provocar fugas de água.
- Mantenha o produto nivelado quando instala o produto. Para evitar vibrações ou ruído.
- Não instale o produto num local onde o ruído ou o ar quente da unidade de exterior possa prejudicar ou perturbar os vizinhos. Pode causar um problema para os seus vizinhos e resultar em litígios.
- Depois da instalação ou reparação do produto, verifique sempre a existência de fugas de gás (refrigerante). Os níveis baixos de refrigerante podem provocar uma avaria no produto.
- O equipamento deve ser guardado para evitar a ocorrência de problemas mecânicos. (para R32)
- O fabricante deve especificar outras fontes potenciais de operação contínua conhecidas por causar ignição do refrigerante usado. (para R32)
- A tubulação de refrigerante deve ser protegida ou fechada para evitar danos. (para R32)
- Os conectores flexíveis de refrigerante (como linhas de conexão entre a unidade interna e externa) que podem ser deslocados durante as operações normais devem ser protegidos contra danos mecânicos. (para R32)
- A instalação de tubagens deve ser reduzida ao mínimo. (para R32)
- Uma conexão brasada, soldada ou mecânica deve ser feita antes de abrir as válvulas para permitir que o refrigerante flua entre as partes do sistema de refrigeração. (para R32)
- A tubagem deve ser protegida contra danos físicos.
- Utilize o cobre deoxizado como materiais de tubagem para a instalação.
- Se alguém que não um profissional licenciado instalar, reparar ou alterar os produtos de ar condicionado da LG Electronics, a garantia é anulada. Todos os custos associados com a reparação são, então, responsabilidade total do proprietário.
- Não insira uma mangueira de drenagem no tubo de drenagem ou do solo. Podem ocorrer maus odores e corrosão do permutador de calor ou tubo.
- Não instale a unidade em atmosferas potencialmente explosivas.
- Após a instalação do produto nas instalações do cliente, remova totalmente todas as embalagens do produto (incluindo quaisquer materiais de embalagens plásticas expandidas ou moldadas) e recicle ou descarte essas embalagens de forma responsável. Não descarte nenhuma embalagem de plástico expandido na lixeira doméstica.

Funcionamento

- Não use o produto para fins especiais, como conservação de alimentos, obras de arte, etc. Este é um aparelho para uso comercial, não um sistema de resfriamento. Existe um risco de danos ou de perdas de materiais.
- Têm de ser incorporados meios para desativação na cablagem fixa, de acordo com as regras de cablagem.
- Antes de limpar ou realizar manutenção no aparelho, desconecte a fonte de alimentação e aguarde até que a ventilação pare.
- Não bloqueie a entrada ou a saída do fluxo de ar. Isso pode provocar avarias no produto.
- Use um pano macio para limpeza. Não use detergentes fortes, solventes ou respingos de água, etc. Existe o risco de incêndio, choque elétrico ou danos nas partes plásticas do produto.
- Não toque nas partes metálicas do produto quando remover o filtro de ar. Existe o risco de ferimentos físicos.
- Não pise nem coloque nada sobre o produto. (unidades externas) Existe um risco de ferimentos pessoais e de avaria do produto.
- Sempre insira o filtro de forma segura após a limpeza. Limpe o filtro a cada duas semanas ou mais seguido, se necessário. Um filtro sujo reduz a eficiência.
- Não introduza as mãos ou outros objetos através das entradas ou saídas de ar, enquanto o produto estiver em funcionamento. Existem peças afiadas e em movimento que podem provocar ferimentos pessoais.
- Tenha cuidado ao desembalar e instalar este produto. Arestas aguçadas podem provocar ferimentos.
- Se o gás refrigerante derramar durante a reparação, não toque no gás refrigerante derramado. O gás refrigerante pode provocar ulcerações (queimaduras causadas pelo frio).
- Não incline a unidade ao removê-la ou desinstalá-la. A água condensada no interior pode derramar.
- Não misture ar ou gás que não o refrigerante utilizado no sistema. Se entrar ar no sistema de refrigerante, tal resultará numa pressão excessivamente alta, provocando ferimentos ou danos no equipamento.
- Se houver fugas de gás refrigerante durante a instalação, ventile imediatamente a área. Pode ser prejudicial à sua saúde.
- A desmontagem da unidade, o tratamento do óleo refrigerante e de eventuais peças devem ser feitos de acordo com as normas locais e nacionais.
- Substitua todas as pilhas do controle remoto por pilhas novas, do mesmo tipo. Não misture pilhas velhas e novas ou tipos diferentes de pilhas. Existe o risco de incêndio e avaria no produto.
- Não recarregue nem desmonte as pilhas. Não descarte as pilhas em um incêndio. Podem queimar ou explodir.
- Se o líquido das pilhas entrar em contato com sua pele ou roupas, lave-as bem com água limpa. Não use o controle remoto se as pilhas tiverem vazado. Os químicos das pilhas podem provocar queimaduras ou constituir outros riscos para a saúde.
- Não utilize pilhas que não sejam Alcalinas.

- Se engolir o fluido de bateria de uma fuga, lavar completamente o interior da boca e, de seguida, consultar um médico. A inobservância disto pode resultar em sérias complicações para a saúde.
- Não deixe o ar condicionado ligado durante um longo período quando há muita umidade e quando uma porta ou uma janela se encontram abertas. A umidade pode condensar e molhar ou danificar o equipamento.
- Não exponha a sua pele, crianças ou plantas ao fluxo de ar quente ou frio. Isto pode prejudicar a sua saúde.
- Não beba água drenada do produto. Não é água própria para consumo e pode provocar problemas de saúde sérios.
- Utilize um banco ou uma escada firme ao limpar, fazer manutenção ou reparar o produto em altura. Tenha cuidado e evite danos ou ferimentos.

A assistência só deve ser efetuada conforme recomendada pelo fabricante.

- Este aparelho não é destinado a pessoas (incluindo crianças) com capacidades mentais, sensoriais ou físicas reduzidas ou com falta de conhecimento e experiência, a menos que sejam supervisionadas ou recebam instruções referentes ao uso do mesmo por meio da pessoa responsável por sua segurança. As crianças devem ser supervisionadas para evitar que brinquem com o equipamento.
- Este aparelho pode ser usado por crianças a partir dos 8 anos e por pessoas com capacidades mentais, sensoriais ou físicas reduzidas ou com falta de conhecimento e experiência se forem supervisionadas ou receberem instruções referentes ao uso do mesmo por meio da pessoa responsável por sua segurança. As crianças não devem brincar com o aparelho. A limpeza e a manutenção do usuário não devem ser feitas por crianças sem supervisão.

AVISO

- Para obter mais informações sobre a instalação, consulte o manual de instalação fornecido.
- O manual de instalação inclui as seguintes informações:
- Instruções para uso seguro fornecidas.
- Detalhes relativos às precauções durante a manutenção do usuário.
- As dimensões do espaço necessário para a instalação correta do aparelho, incluindo a distância mínima permitida para a estrutura adjacente, aberturas e modelos do dispositivo de ventilação.
- Um diagrama de cablagem com uma indicação clara das ligações e cablagem para dispositivos de controlo externos e cabo de alimentação.
- O método de ligação e desligamento do aparelho à alimentação elétrica e interligação de componentes separados.
- Detalhes do tipo e classificação do fusível, ou classificação dos disjuntores.
- Instrução para aparelhos fixos indicando como o aparelho deve ser fixado.

(para R32)

- Para obter mais informações sobre a instalação, consulte o manual de instalação fornecido.
- O manual de instalação inclui as seguintes informações:
- A quantidade máxima de carga de refrigerante.
- Informações para manuseio, instalação, limpeza, manutenção e descarte de refrigerante.

Recuperação e Cabeamento para R32

Aqui estão as informações sobre recuperação e cabeamento para R32 com pequenas correções ortográficas e gramaticais:

Recuperação (Para R32)

- Ao remover o refrigerante de um sistema, seja para manutenção ou desativação, é recomendada a boa prática de que todos os refrigerantes sejam removidos com segurança.
- Ao transferir o refrigerante para os cilindros, assegure-se de que sejam utilizados apenas cilindros de recuperação apropriados para o refrigerante.
- Certifique-se de que o número correto de cilindros para manter a carga total do sistema está disponível.
- Todos os cilindros a serem utilizados são designados para o refrigerante recuperado e rotulados para esse refrigerante (ou seja, cilindros especiais para a recuperação do refrigerante).
- Os cilindros devem estar completos com válvulas de alívio de pressão e válvulas de corte associadas em bom estado de funcionamento.
- Os cilindros de recuperação vazios são evacuados e, se possível, arrefecidos antes de ocorrer a recuperação.

O equipamento de recuperação deve estar em boas condições de funcionamento com um conjunto de instruções relativas ao equipamento em questão e deve ser adequado para a recuperação dos refrigerantes inflamáveis.

- Além disso, um conjunto de balanças calibradas deve estar disponível e em boas condições de funcionamento.
- As mangueiras devem estar completas com acoplamentos de separação sem fugas e em bom estado.
- Antes de utilizar a máquina de recuperação, verifique se está em condições de funcionamento satisfatórias, se foi efetuada a manutenção adequada e se os componentes elétricos associados estão selados para evitar a ignição em caso de libertação de refrigerante.
- Consulte o fabricante em caso de dúvida.
- O refrigerante recuperado deve ser devolvido ao fornecedor do mesmo num cilindro de recuperação correto e a respetiva Nota de Transferência de Resíduos deve ser fornecida.
- Não misturar refrigerantes nas unidades de recuperação e especialmente dentro dos cilindros.
- Se for necessário remover compressores ou óleos de compressores, certifique-se de que foram evacuados até a um nível aceitável para garantir que o refrigerante inflamável não permaneça dentro do lubrificante.
- O processo de evacuação deve ser realizado antes da devolução do compressor aos fornecedores.
- Para acelerar este processo, apenas deve ser utilizado o aquecimento elétrico do corpo do compressor.
- Quando é drenado óleo de um sistema, o processo deve ser realizado com segurança.

Cabeamento (Para R32)

- Os cabos não deverão estar sujeitos a desgaste, corrosão, pressão excessiva, vibração, extremidades afiadas ou quaisquer outros efeitos ambientais adversos.
- A verificação também deve ter em consideração os efeitos do desgaste ou da vibração contínua de fontes como compressores ou ventiladores.

Procedimentos de Carregamento para R32

- Para além dos procedimentos de carregamento convencionais, devem ser seguidos os seguintes requisitos:
- Certifique-se de que a contaminação por refrigerantes diferentes não ocorra ao utilizar o equipamento de carga. As mangueiras ou ligações devem ser o mais curtas possíveis para diminuir a quantidade de refrigerante contido nelas.
- Os cilindros deverão ser mantidos numa posição apropriada de acordo com as instruções.
- Certifique-se de que o sistema de refrigeração está ligado à terra antes de carregar o sistema com o refrigerante.
- Identifique o sistema quando o carregamento estiver concluído (se já não estiver).
- Deve ter muito cuidado para não encher em demasia o sistema de refrigeração.

Remoção e evacuação (Para R32)

Ao trabalhar no circuito do refrigerante para fazer reparações - ou para qualquer outro fim - devem ser seguidos procedimentos convencionais. No entanto, com refrigerantes inflamáveis é importante que as melhores práticas sejam cumpridas, uma vez que a inflamabilidade tem de ser tida em conta.

Os seguintes procedimentos devem ser seguidos:

- Retire o refrigerante;
- Purgue o circuito com gás inerte (opcional para A2L);
- Evacue (opcional para A2L);
- Purgue com gás inerte (opcional para A2L);
- Abra o circuito com corte ou brasagem;

- A carga de refrigerante deve ser recuperada para os cilindros de recuperação corretos.
- Para aparelhos que contenham refrigerantes inflamáveis que não sejam refrigerantes A2L, o sistema deve ser purgado com nitrogênio livre de oxigênio para tornar o aparelho seguro para refrigerantes inflamáveis. Esse processo deve ser repetido várias vezes.
- Ar comprimido ou oxigênio não devem ser utilizados para purgar sistemas de refrigeração.
- Para equipamentos que contenham refrigerantes inflamáveis, com exceção dos refrigerantes A2L, a purga dos refrigerantes deve ser realizada quebrando o vácuo no sistema com azoto isento de oxigênio, continuando a encher até que a pressão de trabalho seja atingida, libertando em seguida para a atmosfera, e por fim reduzindo para vácuo. Este processo deve ser repetido até que nenhum refrigerante esteja dentro do sistema.
- Quando a carga final de nitrogênio livre de oxigênio é usada, o sistema deve ser ventilado até o nível da pressão atmosférica para permitir que o processo aconteça.
- Esta operação é absolutamente vital para a realização de operações de soldagem na tubulação.
- Certifique-se de que a saída para a bomba de vácuo não está perto de nenhuma fonte potencial de ignição, e de que existe ventilação disponível.

Métodos de detecção de vazamento (Para R32)

- Os seguintes métodos de detecção de fugas são considerados aceitáveis para sistemas que contêm refrigerantes inflamáveis:
- Os detectores eletrônicos de vazamento devem ser usados para detectar refrigerantes inflamáveis, mas a sensibilidade pode não ser adequada ou pode ser necessário uma recalibração.
- (O equipamento de detecção deve ser calibrado em uma área sem refrigerante).
- Certifique-se de que o detetor não é uma fonte potencial de ignição e é adequado para o refrigerante utilizado.
- O equipamento de detecção de fugas deve estar definido para uma percentagem do limite inflamável inferior do refrigerante, deve ser calibrado para o refrigerante utilizado e deve confirmar-se a percentagem adequada de gás (25% no máximo).
- Os líquidos de detecção de fugas também são adequados para utilização com a maioria dos refrigerantes, porém, deve evitar-se a utilização de detergentes com cloro, uma vez que o cloro pode reagir com o refrigerante e corroer os tubos de cobre.

NOTA

- Exemplos de fluidos de detecção de fugas são
- Método da bolha
 - Agentes do método fluorescente

- Se suspeitar de uma fuga, todas as chamas devem ser removidas/extintas.
- Se for detectada uma fuga de refrigerante que necessita de soldadura, deve retirar-se o refrigerante do sistema na sua totalidade, ou isolar o mesmo (através de válvulas de corte) numa parte do sistema que esteja afastada da fuga.
- A remoção do refrigerante deverá seguir o procedimento de remoção e evacuação.
- Esta unidade é equipada com um detector de vazamento de refrigerante para segurança. Para ser eficaz, a unidade deve ser alimentada eletricamente em todos os momentos após a instalação, exceto durante a manutenção.
- Esta unidade está equipada com medidas de segurança acionadas eletricamente. Para ser eficaz, a unidade deve ser alimentada eletricamente em todos os momentos após a instalação, exceto durante a manutenção.

Área ventilada (Para R32)

- Certifique-se de que o ambiente esteja aberto ou que seja bem ventilado antes de romper o sistema ou realizar qualquer trabalho com o uso de calor.
- Deve ser mantido um certo grau de ventilação durante o período em que o trabalho é realizado.
- A ventilação deve dispersar com segurança qualquer refrigerante libertado e, de preferência, expeli-lo externamente para a atmosfera.

Detecção de refrigerantes inflamáveis (Para R32)

- As potenciais fontes de ignição não devem, de modo algum, ser utilizadas na inspeção ou detecção de fugas de refrigerante.
- Um maçarico (ou qualquer outro detetor que utilize chamas) não deve ser utilizado.

Qualificação dos trabalhadores (Para R32)

- O manual deve conter informações específicas sobre as qualificações exigidas ao pessoal que trabalha nas operações de manutenção, assistência e reparação.
- Todos os procedimentos de trabalho que afectem os meios de segurança só podem ser executados por pessoas competentes nos termos do Anexo HH.
- **Exemplos de tais procedimentos de trabalho são:**
 - Entrada no circuito de refrigeração;
 - Abertura de componentes selados;
 - Abertura de compartimentos ventilados.

Verificações na Área (Para R32)

- Antes de começar a trabalhar em sistemas que contenham refrigerantes inflamáveis, são necessárias verificações de segurança para garantir que o risco de ignição é minimizado.
- Para a reparação do sistema de refrigeração, devem ser respeitadas as seguintes precauções antes da realização de trabalhos no sistema.

Procedimento de Trabalho (Para R32)

- Os trabalhos devem ser realizados com base num procedimento controlado, de modo a minimizar o risco da presença de um gás ou vapor inflamável durante a realização dos trabalhos.

Área de trabalho geral (Para R32)

Todos os profissionais de manutenção e outros que trabalhem na região devem ser instruídos sobre a natureza do trabalho que está sendo realizado. O trabalho não deve ser executado em ambientes fechados.

Verificação da presença de refrigerante (para R32)

A área deve ser verificada com um detetor de refrigerante apropriado antes e durante o trabalho, para garantir que o técnico tem conhecimento da existência de atmosferas potencialmente inflamáveis. Certifique-se de que o equipamento de detecção de fugas utilizado é adequado para a utilização com refrigerantes inflamáveis, ou seja, que não faça faíscas, que esteja adequadamente vedado ou que seja intrinsecamente seguro.

Presença de extintor de incêndio (Para R32)

Se algum tipo de trabalho com o uso de calor tiver que ser realizado no equipamento de refrigeração ou em qualquer peça associada, deve estar disponível um extintor de incêndio adequado e de uso manual. Tenha um extintor de pó seco ou de CO₂ próximo à área de carregamento.

Sem fontes de ignição (Para R32)

Nenhum técnico que intervenha em um sistema de refrigeração que envolva trabalhos na tubagem, que contenha ou tenha contido refrigerantes inflamáveis, não deve utilizar quaisquer fontes de ignição que possam levar a risco de incêndio ou explosão. Todas as fontes de ignição possíveis, incluindo cigarros, devem ser suficientemente afastadas do local de instalação, reparação, remoção e eliminação, devido à possibilidade de o refrigerante inflamável ser libertado para o espaço circundante durante essas operações. Antes da realização do trabalho, a área ao redor do equipamento deve ser vigiada para garantir que não existem perigos de inflamabilidade ou de ignição. Devem ser colocados avisos de "Proibido Fumar".

Verificações do equipamento de refrigeração (para R32)

Quando os componentes elétricos estiverem a ser mudados, devem ser adequados à finalidade e à especificação adequada. Devem ser sempre seguidas as orientações de manutenção e serviço do fabricante. Em caso de dúvida, consulte o departamento técnico do fabricante para obter assistência.

As seguintes verificações devem ser aplicadas nas instalações que utilizam refrigerantes inflamáveis:

- A carga real de refrigerante deve estar de acordo com tamanho da sala no do qual as peças contendo refrigerante estão instaladas.
- A maquinaria e as saídas de ventilação estão a funcionar adequadamente e não estão obstruídas.
- Se um circuito indireto de refrigeração estiver sendo utilizado, deve-se verificar a presença de refrigerante no circuito secundário.
- A identificação do equipamento está visível e legível. As identificações e sinalizações ilegíveis devem ser corrigidas.
- Tubos de refrigeração ou componentes estão instalados em um local em que não haja risco de serem expostos a qualquer substância que possa corroer os componentes que contêm refrigerante, a menos que os esses sejam construídos com materiais naturalmente resistentes ou que estejam devidamente protegidos contra a corrosão.

Verificações dos dispositivos elétricos (Para R32)

A reparação e manutenção de componentes elétricos deve incluir verificações de segurança iniciais e procedimentos de inspeção de componentes. Se existir uma falha que possa comprometer a segurança, então não deverá ligar qualquer alimentação elétrica ao circuito até que a situação esteja resolvida satisfatoriamente. Se não for possível corrigir imediatamente a falha, mas for necessário continuar a operação, deverá ser utilizada uma solução temporária adequada. Esta situação deverá ser comunicada ao proprietário do equipamento para que todas as partes tenham conhecimento.

As verificações iniciais de segurança devem incluir (Para R32)

- Os condensadores devem ser descarregados: isto deve ser feito de forma segura para evitar a possibilidade de faíscas.
- Que nenhum componente elétrico ativo e cabeamento estejam expostos durante o carregamento, recuperação ou purga do sistema. Que exista ligação permanente à terra.

Reparo em componentes vedados (Para R32)

Durante as reparações em componentes vedados, todas as alimentações elétricas devem ser desligadas do equipamento no qual se vai realizar o trabalho antes de qualquer remoção de tampas vedadas, etc. Se for absolutamente necessário ter uma alimentação elétrica para o equipamento durante a manutenção, então deverá existir uma forma em constante funcionamento de deteção de fugas no ponto mais crítico, de modo a informar de quaisquer situações potencialmente perigosas. Para garantir que, ao trabalhar em componentes elétricos, a caixa não seja alterada de tal forma que o nível de proteção seja afetado, deve prestar-se especial atenção ao seguinte. Isto inclui danos nos cabos, número excessivo de ligações, terminais que não estão em conformidade com as especificações originais, danos nas vedações, montagem incorreta de prensa-cabos, etc. Assegure-se de que o aparelho está montado de forma segura. Certifique-se de que as vedações ou materiais de vedação não se degradaram, de forma a já não conseguirem evitar a entrada de atmosferas inflamáveis. As peças de substituição devem estar em conformidade com as especificações do fabricante.

Reparo em componentes intrinsecamente seguros (Para R32)

Não aplique cargas indutivas ou de capacitância permanentes ao circuito sem assegurar que estas não excedem a tensão e corrente permitidas para o equipamento em utilização. Os componentes intrinsecamente seguros são os únicos tipos que podem ser trabalhados enquanto estão sob tensão e na presença de uma atmosfera inflamável. O aparelho de teste deve apresentar a classificação correta. Substitua os componentes apenas por peças especificadas pelo fabricante. A utilização de outras peças pode resultar na ignição do refrigerante para atmosfera devido a uma fuga.

NOTA

A utilização de selante de silicone pode inibir a eficácia de alguns tipos de equipamento de deteção de fugas. Os componentes intrinsecamente seguros não têm de ser isolados antes de se trabalhar neles.

Descomissionamento (para R32)

Antes de realizar este procedimento, é essencial que o técnico esteja completamente familiarizado com o equipamento e todos os seus detalhes. É recomendada a boa prática de que todos os refrigerantes sejam recuperados com segurança. Antes desta tarefa, uma amostra de óleo e de refrigerante deve ser coletada caso seja necessária uma análise prévia da reutilização do refrigerante recuperado. É essencial que a energia elétrica esteja disponível antes de se iniciar a tarefa.

- a) Familiarize-se com o equipamento e com seu funcionamento.
- b) Isole o sistema eletricamente.
- c) Antes de realizar o procedimento, certifique-se de que:
 - Equipamentos de manuseio mecânico estejam disponíveis, caso haja necessidade de manusear os cilindros de refrigerante;
 - Todos os equipamentos de proteção pessoal estão disponíveis e se estão sendo utilizados corretamente;
 - O processo de recuperação é sempre supervisionado por um profissional qualificado;
 - Os equipamentos e cilindros de recuperação estão em conformidade com as normas apropriadas.
- d) Bombeie o sistema de refrigerante, caso seja possível.
- e) Caso não haja vácuo, faça um coletor para que o refrigerante possa ser removido de várias partes do sistema.
- f) Certifique-se de que o cilindro esteja posicionado na escala antes que a recuperação ocorra.
- g) Ligue a máquina de recuperação e opere de acordo com as instruções do fabricante.
- h) Não encha demais os cilindros. (Não mais de 80 % do volume de carga líquida).
- i) Não exceda a pressão máxima de funcionamento do cilindro, mesmo que temporariamente.
- j) Quando os cilindros completarem a carga e o processo for concluído, certifique-se de que os cilindros e o equipamento sejam removidos do local imediatamente e que todas as válvulas de isolamento do equipamento estejam fechadas.
- k) O refrigerante recuperado não deve ser carregado em outro sistema de refrigeração, a menos que tenha sido limpo e verificado.

Rotulagem (Para R32)

O equipamento deve ser rotulado de forma a declarar que foi desativado e drenado de refrigerante. O rótulo deve ser datado e assinado. Certifique-se de que há etiquetas no equipamento que indicam que este contém líquido refrigerante inflamável.

Gás Refrigerante (apenas para R32)

AVISO

- O aparelho deve ser mantido em uma área bem ventilada, onde o tamanho da área corresponda à área de operação, conforme especificado.
- O aparelho deve ser mantido em uma área sem funcionamento de chamas abertas (por exemplo, um aparelho a gás em funcionamento) e fontes de ignição (por exemplo, um aquecedor elétrico em funcionamento).
- O aparelho deve ser mantido de forma a evitar a ocorrência de danos mecânicos. Não use meios para acelerar o processo de descongelamento ou limpeza, além dos recomendados pelo fabricante.
- Não furar ou queimar.
- Esteja ciente de que os gases refrigerantes podem não conter odor.
- A tubulação deve ser protegida contra danos físicos.

OBSERVAÇÃO

O carregamento real de gás refrigerante está de acordo com o tamanho do local em que as peças contendo gás refrigerante são instaladas.

O equipamento de ventilação e saídas estão funcionando adequadamente e não estão obstruídos.

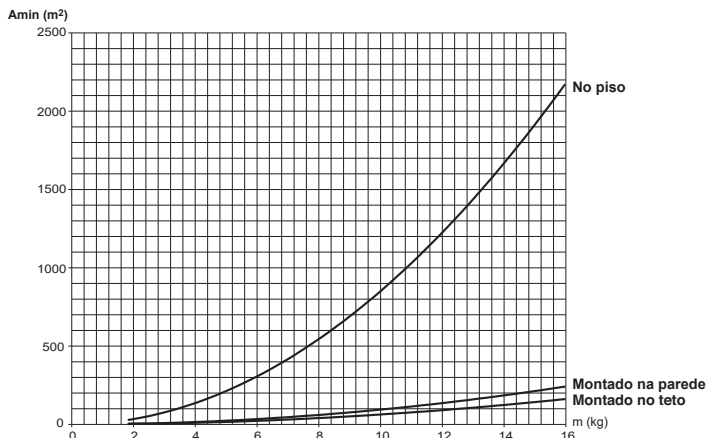
Se um circuito de refrigeração indireta estiver sendo usado, o circuito secundário deverá ser verificado para a presença de gás refrigerante.

A marcação para o equipamento continua a ser visível e legível. Marcas e sinais ilegíveis devem ser corrigidos.

As tubulações ou componentes de refrigeração são instalados em uma posição onde é improvável que sejam expostos a qualquer substância que possa corroer os componentes que contêm gás refrigerante, a menos que os componentes sejam construídos de materiais que sejam inerentemente resistentes à corrosão ou estejam adequadamente protegidos contra a corrosão.

Área mínima do piso (para R32)

- O aparelho deve ser instalado, operado e armazenado em um cômodo com uma área de piso maior do que a área mínima.
- Use o gráfico da tabela para determinar a área mínima.



- m : Quantidade total de refrigerante no sistema
- Quantidade total de refrigerante : Carga refrigerante de fábrica + Quantidade adicional de refrigerante
- Amin : Área mínima para instalação

No piso	
m (kg)	A _{min} (m ²)
< 1.842	-
1.842	26.88
2.00	34.04
2.20	41.19
2.40	49.02
2.60	57.53
2.80	66.72
3.00	76.60
3.20	87.15
3.40	98.39
3.60	110.30
3.80	122.90
4.00	136.17
4.20	150.13
4.40	164.77
4.60	180.09
4.80	196.09
5.00	212.77
5.20	230.13
5.40	248.18
5.60	266.90
5.80	286.30
6.00	306.39
6.20	327.16
6.40	348.60
6.60	370.73
6.80	393.54
7.00	417.03
7.20	441.20
7.40	466.05
7.60	491.59
7.80	517.80
8.00	544.69
8.20	572.27
8.40	600.52
8.60	629.46
8.80	659.08

No piso	
m (kg)	A _{min} (m ²)
9.00	689.38
9.20	720.36
9.40	752.02
9.60	784.36
9.80	817.38
10.00	851.08
10.20	885.47
10.40	920.53
10.60	956.28
10.80	992.70
11.00	1029.81
11.20	1067.60
11.40	1106.07
11.60	1145.22
11.80	1185.05
12.00	1225.56
12.20	1266.75
12.40	1308.62
12.60	1351.18
12.80	1394.41
13.00	1438.33
13.20	1482.93
13.40	1528.20
13.60	1574.16
13.80	1620.80
14.00	1668.12
14.20	1716.12
14.40	1764.80
14.60	1814.17
14.80	1864.21
15.00	1914.94
15.20	1966.34
15.40	2018.43
15.60	2071.19
15.80	2124.64
15.964	2168.98

Montado na parede	
m (kg)	A _{min} (m ²)
< 1.842	-
1.842	4.44
2.00	4.83
2.20	5.31
2.40	5.79
2.60	6.39
2.80	7.41
3.00	8.51
3.20	9.68
3.40	10.93
3.60	12.26
3.80	13.66
4.00	15.13
4.20	16.68
4.40	18.31
4.60	20.01
4.80	21.79
5.00	23.64
5.20	25.57
5.40	27.58
5.60	29.66
5.80	31.81
6.00	34.04
6.20	36.35
6.40	38.73
6.60	41.19
6.80	43.73
7.00	46.34
7.20	49.02
7.40	51.78
7.60	54.62
7.80	57.53
8.00	60.52
8.20	63.59
8.40	66.72
8.60	69.94
8.80	73.23

Montado na parede	
m (kg)	A _{min} (m ²)
9.00	76.60
9.20	80.04
9.40	83.56
9.60	87.15
9.80	90.82
10.00	94.56
10.20	98.39
10.40	102.28
10.60	106.25
10.80	110.30
11.00	114.42
11.20	118.62
11.40	122.90
11.60	127.25
11.80	131.67
12.00	136.17
12.20	140.75
12.40	145.40
12.60	150.13
12.80	154.93
13.00	159.81
13.20	164.77
13.40	169.80
13.60	174.91
13.80	180.09
14.00	185.35
14.20	190.68
14.40	196.09
14.60	201.57
14.80	207.13
15.00	212.77
15.20	218.48
15.40	224.27
15.60	230.13
15.80	236.07
15.964	241.00

Montado no teto	
m (kg)	A _{min} (m ²)
< 1.842	-
1.842	3.64
2.00	3.95
2.20	4.34
2.40	4.74
2.60	5.13
2.80	5.53
3.00	5.92
3.20	6.48
3.40	7.32
3.60	8.20
3.80	9.14
4.00	10.13
4.20	11.17
4.40	12.26
4.60	13.40
4.80	14.59
5.00	15.83
5.20	17.12
5.40	18.46
5.60	19.85
5.80	21.30
6.00	22.79
6.20	24.33
6.40	25.93
6.60	27.58
6.80	29.27
7.00	31.02
7.20	32.82
7.40	34.67
7.60	36.56
7.80	38.51
8.00	40.51
8.20	42.57
8.40	44.67
8.60	46.82
8.80	49.02

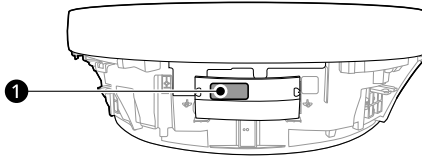
Montado no teto	
m (kg)	A _{min} (m ²)
9.00	51.28
9.20	53.58
9.40	55.94
9.60	58.34
9.80	60.80
10.00	63.30
10.20	65.86
10.40	68.47
10.60	71.13
10.80	73.84
11.00	76.60
11.20	79.41
11.40	82.27
11.60	85.18
11.80	88.14
12.00	91.16
12.20	94.22
12.40	97.34
12.60	100.50
12.80	103.72
13.00	106.98
13.20	110.30
13.40	113.67
13.60	117.09
13.80	120.56
14.00	124.08
14.20	127.65
14.40	131.27
14.60	134.94
14.80	138.66
15.00	142.43
15.20	146.26
15.40	150.13
15.60	154.06
15.80	158.03
15.964	161.33

FUNCIONAMENTO

Informações

Consulte Mais informações

- 1 Encontre o número do modelo.



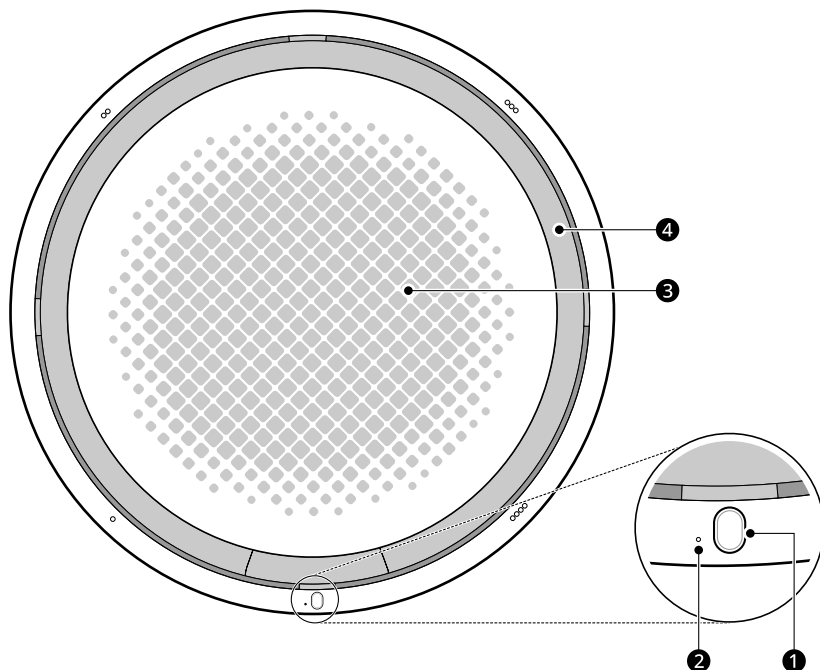
- 1 Etiqueta

- 2 Digite o número do modelo no site da LG em: <https://www.lg.com/br/suporte>.

Visão geral do produto

Cassete redondo

PORTUGUÊS



1 Status de operação da lâmpada e Receptor de controle remoto

Exibe o status operacional e contém o receptor para o controle remoto sem fio.

2 Botão de operação forçada

Opera o produto quando o controle remoto não pode ser usado.

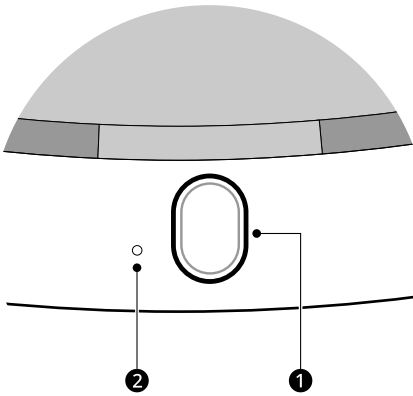
3 Entrada de ar/Filtro de ar

- Entrada de ar: Aspira o ar da sala.
- Filtro de ar: Reduz a poeira no ar.

4 Saída de ar

Circula o ar de volta para a sala na temperatura desejada.

Visor



1 Status de operação da lâmpada

Cor	Descrição
Verde	<ol style="list-style-type: none"> 1) Modo Refrigeração e Aquecimento 2) Modo Início quente ou Descongelamento antes de iniciar o modo aquecimento
Verde amarelado	<ol style="list-style-type: none"> 1) É hora de limpar o filtro no modo de refrigeração ou aquecimento^{*1} 2) quando são definidos conjuntos de programações.
Laranja	Hora de limpar o filtro quando o produto não estiver funcionando.

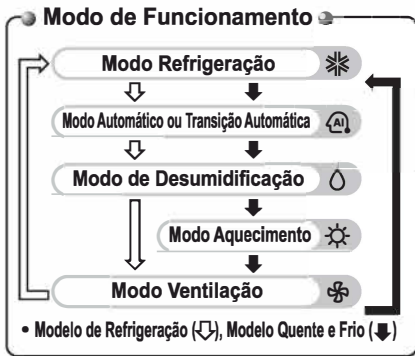
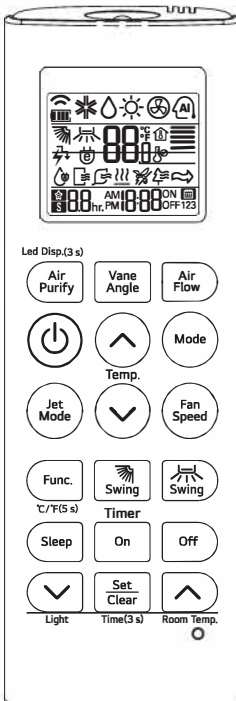
*1 A lâmpada indicadora de limpeza de filtro não acende a partir do número de fabricação do produto correspondente (após outubro de 2021).

2 Botão de operação forçada

Opera o aparelho quando o controle remoto não pode ser usado.

- Pressione o botão 2 por cerca de 2 segundos.

Nome e funções do controle remoto sem fio




Botão	Descrição
	Tela LCD
	Usado para iniciar ou parar a função de purificação do ar. Indicador inteligente (qualidade do ar) sempre na configuração (se pressionado por 3 s).
	Usado para definir o ângulo de cada ventilação.
	Usado para definir o fluxo de ar.
	Usado para ligar / desligar a unidade.
	Usado para selecionar a temperatura do ambiente.
	Usado para selecionar o modo de operação.
	O resfriamento rápido (aquecimento) opera uma velocidade super alta da ventilação.
	Usado para definir a velocidade da ventilação.
	Usado para definir ou limpar as funções adicionais. Para alternar entre Celsius/Fahrenheit (Se pressionar por 5 s)
	Usado para parar ou iniciar o movimento da veneziana e definir a direção desejada do fluxo de ar para cima/para baixo.
	Usado para definir a direção desejada do fluxo de ar para a esquerda / direita (horizontal).
	Usado para definir o tempo de operação de hibernação.
	Usado para definir a hora de início da operação.
	Usado para definir o tempo de parada da operação.
	Usado para definir o cronômetro. (Se for o modo temporizador) Usado para ajustar o brilho. (Se não for o modo temporizador) Usado para verificar a temperatura ambiente. (Se não for o modo temporizador)
	Usado para definir / limpar o cronômetro. Usado para definir a hora atual (se pressionar por 3 s)
	Usado para reiniciar o controle remoto.

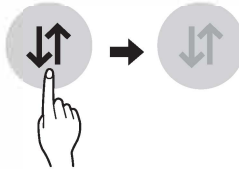
FUNÇÕES SMART

Aplicativo LG ThinQ

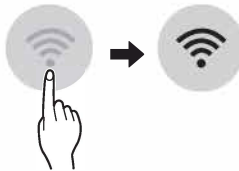
Antes de usar o aplicativo LG ThinQ

- Para aparelhos com o logo 


1. Verifique a distância entre o aparelho e o roteador sem fio (rede Wi-Fi).
 - Se a distância entre o aparelho e o roteador sem fio for muito longa, a força do sinal será fraca. Pode-se levar um tempo para se registrar ou a instalação pode falhar.
2. Desligue os Dados móveis ou Dados de Celular do seu smartphone.
 - Para iPhones, desative os dados acessando Configurações → Celular → Dados Celulares.



3. Conecte seu smartphone ao roteador sem fio.



OBSERVAÇÃO

- Para verificar a conexão Wi-Fi, certifique-se de que o ícone Wi-Fi  esteja aceso no painel de controle.
- O aparelho suporta apenas roteadores com frequência de 2,4 GHz. Para verificar a frequência do roteador, contate seu provedor de Internet ou o fabricante do roteador.
- LG ThinQ não é responsável por qualquer problema com a rede ou defeitos, mau funcionamento ou erros causados pela conexão de rede.
- Se o aplicativo apresentar problemas para conectar à rede Wi-Fi, pode ser que esteja muito longe do roteador. Adquirir um repetidor Wi-Fi (extensor de faixa) para melhorar a força do sinal do Wi-Fi.
- A conexão do Wi-Fi pode não conectar ou pode ser interrompida devido ao ambiente da rede doméstica.
- A conexão de rede pode não funcionar apropriadamente dependendo do provedor de serviço de internet.
- Um ambiente cheio de sinais wireless pode resultar em uma rede wireless lenta.
- Caso o produto não possa ser registrado devido a problemas com a transmissão de sinal sem fio, desligue o aparelho e espere cerca de um minuto antes de tentar novamente.
- Se o firewall do seu roteador sem fio está habilitado, desabilite-o ou adicione uma exceção para este.
- O nome da rede sem fio (SSID) deve ser uma combinação de números e do alfabeto inglês (não utilize caracteres especiais).
- A interface do usuário (IU) do smartphone pode variar dependendo do sistema operacional móvel (OS) e do fabricante.
- Se o protocolo de segurança do roteador estiver configurado para WEP, a configuração de rede pode falhar. Por favor, modifique o protocolo de segurança, (WPA2 é recomendável) e registre o produto novamente.

Instalação do aplicativo LG ThinQ

Procure pelo aplicativo LG ThinQ no Google Play Store & Apple App Store no smartphone. Siga as instruções para download e instale o aplicativo.

- Se você optar pelo login simples para acessar o aplicativo LG ThinQ, deverá passar pelo processo de registro do aparelho toda vez que trocar de smartphone ou reinstalar o aplicativo.

Registro do Produto

1. Acesse o aplicativo LG ThinQ em um smartphone.
2. Crie uma conta e inicie a sessão.
3. Selecionar Registrar.
4. Selecionar Ar-condicionado.
5. Siga as instruções no smartphone.

Função Wi-Fi

- Para aparelhos com o logótipo 
Comunique com o aparelho a partir de um smartphone utilizando as funcionalidades inteligentes adequadas.

Usando o Aplicativo

1. Selecione o aparelho no aplicativo e conecte-o a uma rede Wi-Fi.
2. Selecione o menu no canto superior direito para acessar as configurações e recursos.

Atualização de Firmware

Mantenha o desempenho do dispositivo atualizado.

Smart Diagnosis™

Se utilizar a função Diagnóstico Inteligente, serão fornecidas informações úteis, como a forma correta de utilizar o aparelho com base no padrão de utilização.

Configurações

Permite definir várias opções no aparelho e no aplicativo.

- Se você alterar seu roteador sem fio, seu provedor de serviços de Internet ou sua senha após registrar o aparelho, exclua-o das configurações do LG ThinQ → Editar produto e registre novamente.
- O aplicativo está sujeito a alterações para fins de melhoria do aparelho sem aviso prévio aos usuários.
- As funções podem variar de acordo com o modelo.

Aviso Informativo sobre Software com Código de Fonte Aberto

Para obter o código correspondente ao software sob as licenças GPL, LGPL, MPL e outras fontes abertas contidas neste produto, por favor visite: <https://opensource.lge.com>.

Todos os termos da licença, bem como notas e observações, estão disponíveis para download com o código fonte.

A LG Electronics também poderá fornecer o código fonte em CD-ROM por um valor que cubra os custos, tais como o custo de comunicação, transporte e manipulação. A solicitação deve ser feita somente pelo e-mail opensource@lge.com por um período de até 3 (três) anos após a última remessa desse produto.

Esta oferta é válida para qualquer pessoa de posse dessas informações.

Smart Diagnosis™ usando um smartphone

- Este recurso está disponível apenas no modelos com logo  ou 

Se o equipamento avariar ou falhar, utilize esta função caso necessite de um diagnóstico preciso por parte do centro de apoio ao cliente da LG Electronics. O Smart Diagnosis™ não pode ser utilizado se o equipamento não estiver ligado à rede elétrica. Se o equipamento não ligar, a resolução do problemas terá de ser realizada sem utilizar o Smart Diagnosis™.

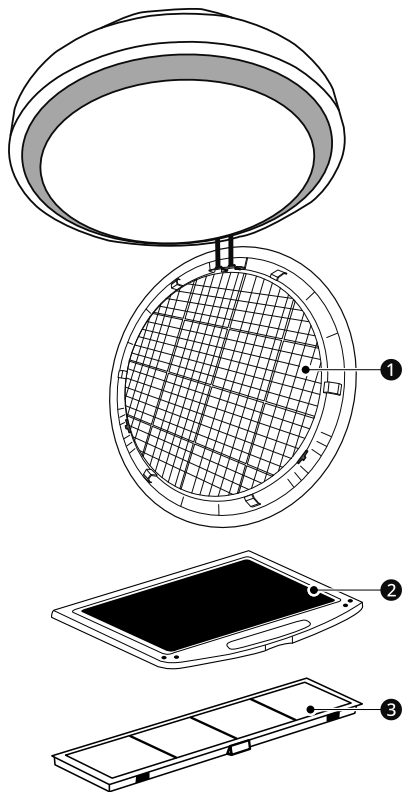
1. Abra o aplicativo LG ThinQ em um smartphone.
2. Selecione o ar-condicionado no painel.
3. Selecione o botão Iniciar Diagnóstico.
4. Siga as instruções no smartphone.

- A função de Smart Diagnosis™ depende da qualidade da chamada local.
- Se a transferência de dados de Smart Diagnosis™ não funcionar corretamente devido à fraca qualidade da chamada, poderá não obter os melhores resultados do serviço de Smart Diagnosis™.
- Assegure-se de que mantém o ruído ambiente a um nível mínimo, caso contrário o smartphone poderá não receber os sinais sonoros emitidos pela unidade interna.

MANUTENÇÃO

Limpeza

Intervalo de limpeza



Tipo de filtro	Lavagem com água	Intervalo
① Filtro de ar	O	2 semanas
② Filtro de material particulado PM1.0*1	O	6 meses

Tipo de filtro	Lavagem com água	Intervalo
③ Filtro de desodorização*1	X	6 meses

*1 Somente quando o painel frontal purificador de ar está instalado, este filtro está disponível.

OBSERVAÇÃO

- Nunca use água com temperatura superior a 40°C para limpar os filtros. Isso pode causar deformação ou descoloração.
- Nunca use substâncias voláteis ao limpar os filtros. Isso pode danificar a superfície do aparelho.
- O intervalo de limpeza é definido assumindo 8 horas de uso diário.
- Se o filtro estiver entupido com poeira, a eficiência de refrigeração/aquecimento cairá.
 - 6% da eletricidade será desperdiçada.

Limpeza do filtro de ar

⚠ AVISO

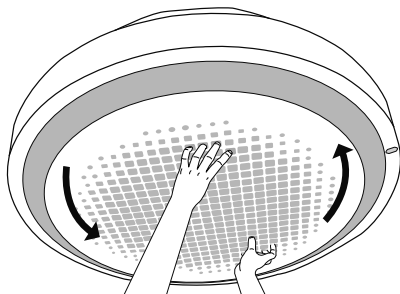
- Use luvas durante o trabalho.
- Antes de limpar ou realizar a manutenção, desconecte a fonte de alimentação e espere até que o ventilador pare.

⚠ CUIDADO

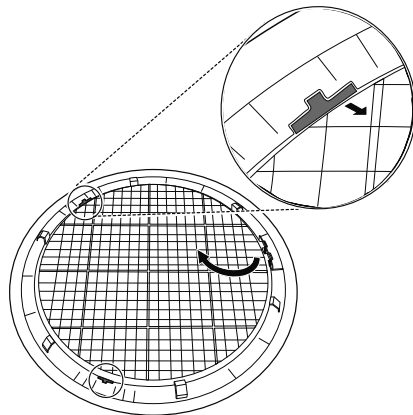
- Ao remover o filtro de ar, não toque nas partes metálicas da unidade interna. Isso pode causar ferimentos.
- Não dobre o filtro de ar, pois ele pode quebrar.
- Monte o filtro de ar corretamente para evitar a entrada de poeira e outras substâncias no produto.

Retirando o filtro

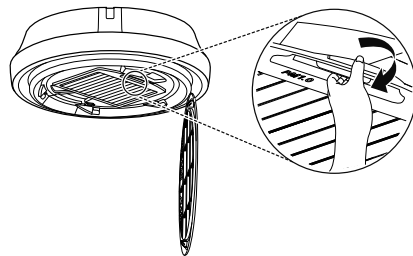
- 1 Empurre a grade frontal com as duas mãos e gire-a no sentido anti-horário.



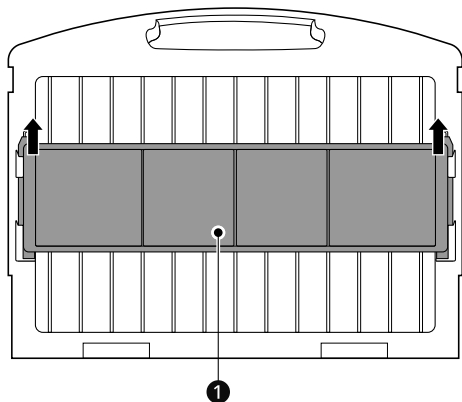
- 2 Pressione os cliques em ambos os lados da grade frontal. E então, puxe o filtro de ar na direção da seta.



- 3 Pressione a alça de fixação e puxe para baixo a parte superior do filtro de material particulado PM1.0. E então, remova o filtro de material particulado PM1.0.

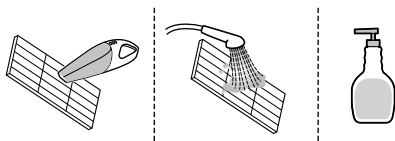


- 4 Remova o filtro de desodorização ❶ pressionando-o para cima.

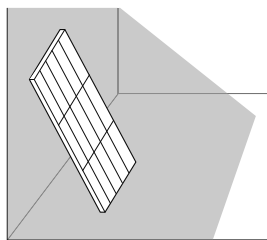


Limpeza do filtro de ar

- 1 Limpe o filtro de ar com um aspirador de pó ou lave-o com água morna e detergente suave.

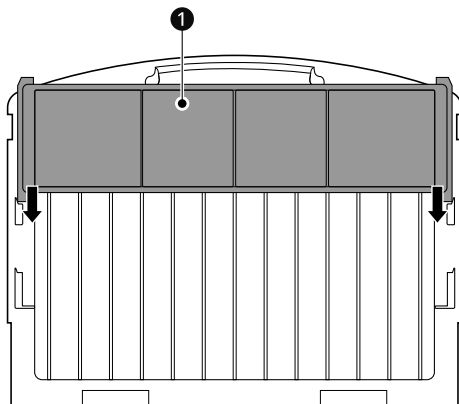


- 2 Seque o filtro à sombra.

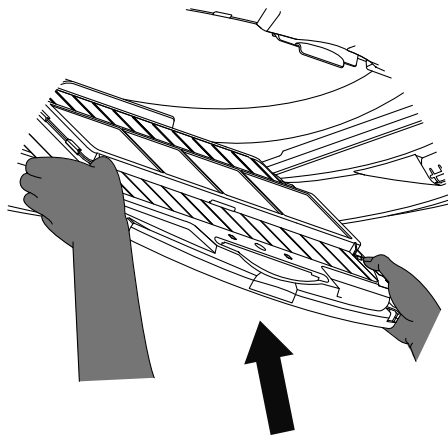


Montando o filtro

- 1 Ao pressioná-lo para baixo, insira o filtro de desodorização ❶ no filtro PM1.0.

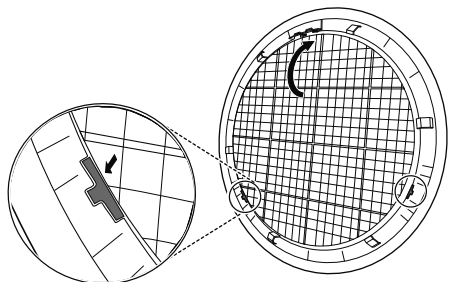


- 2 Fixe o filtro de material particulado PM1.0 nos ganchos.

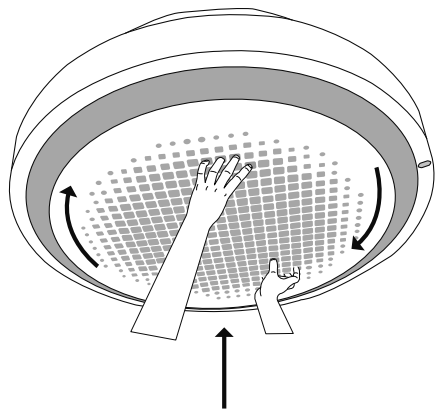


- 3 Insira os ganchos na parte superior do filtro de ar nos orifícios. Em seguida, insira os cliques nos

orifícios de fixação na parte inferior da grade frontal.



- 4** Depois de fechar a grade frontal, fixe-a ao aparelho rodando a grade frontal no sentido horário.



Limpendo o sensor de material particulado PM1.0

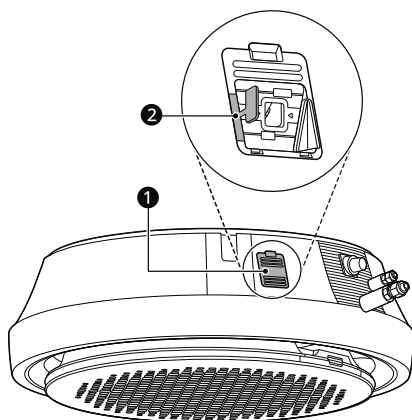
OBSERVAÇÃO

- Este processo é aplicável somente quando o painel frontal purificador de ar está instalado.
- O sensor de material particulado PM1.0 só é incluído com o painel frontal purificador de ar.
- Recomenda-se limpar o sensor de material particulado PM1.0 a cada 6 meses (assumindo 8 horas de uso diário)
- O intervalo de limpeza é definido assumindo 8 horas de uso diário.

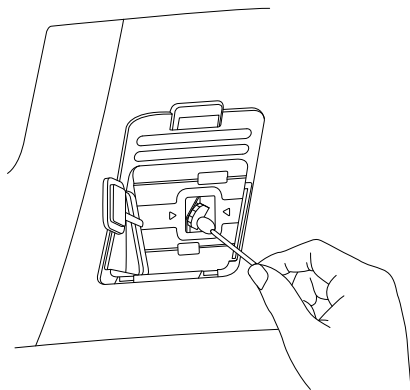
⚠ AVISO

- Desligue a alimentação do aparelho antes de mexer no mesmo.
- Tome cuidado para não deixar cair o produto ao remover a tampa do canto do sensor de material particulado PM1.0.
- Tome cuidado para não cair acidentes ao limpar o sensor de material particulado PM1.0.

- 1 Após abrir a tampa ❶ do sensor de material particulado PM1.0, remova a tampa de borracha ❷.



- 2 Limpe a poeira aderida à lente usando um cotonete levemente umedecido com água. Em seguida, limpe novamente com um cotonete seco para remover a umidade.



- 3 Após inserir a tampa de borracha ❷, monte a tampa ❶ no sensor de material particulado PM1.0.

ANEXO

Informações

Preocupação ambiental

Meio Ambiente:

Você também deve cuidar!

A LG Electronics do Brasil Ltda., preocupada com o meio ambiente, têm o compromisso em promover o aprimoramento contínuo do desempenho ambiental, procurando desenvolver produtos com o máximo de materiais recicláveis e também conta com a consciência ambiental de todos os seus clientes para destinar esses materiais de forma adequada. Siga as dicas abaixo e colabore com o meio ambiente:

1 Manuais e Embalagens

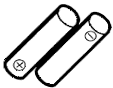


Os materiais utilizados nas embalagens (Manuais em geral, caixas de papelão, plásticos, metálicos, sacos e calços de EPS (isopor) dos produtos LG, são 100% recicláveis. **Procure fazer esse descarte preferencialmente destinando a recicladores especializados.**

2 Pilhas e Baterias



1. Não é recomendável o descarte de pilhas ou baterias em lixo comum. Após o uso, estes itens devem ser descartados de forma adequada, sob pena de ocasionarem danos ao meio ambiente e à saúde humana (Conama nº 401 de 11/2008).
2. A LG criou o Programa Coleta Inteligente, para facilitar e viabilizar o descarte adequado de aparelhos celulares, pilhas e baterias.
3. Através do Programa Coleta Inteligente, a LG disponibiliza pontos de coleta em localidades diversas, incluindo assistências técnicas autorizadas da LG Electronics. Para mais informações visite nosso site www.lg.com/br/suporte/coleta-seletiva ou contate nosso SAC através do número 4004-5400 (Capitais e Regiões metropolitanas) ou 0800-707-5454 (demais localidades).



Não incinere, não tente abrir e não jogue em lixo comum. Preserve o meio ambiente e sua saúde. Após uso, as pilhas e/ou baterias deverão ser entregues ao estabelecimento comercial ou rede de assistência técnica autorizada (Conama nº 401 de 11/2008).

3 Produto:



Para obter o máximo de aproveitamento dos materiais recicláveis e destinar corretamente materiais perigosos de nossos produtos (compressor), no fim de sua vida útil, **encaminhe-os às companhias especializadas em reciclagem.**

Não os queime e nem os jogue em lixo doméstico!



LIXO

Garantia

Certificado de Garantia **Ar-Condicionado**

Garantia do Produto

A LG Electronics do Brasil ("LG") concede ao usuário deste produto garantia legal pelo período de 3 (três) meses, contados a partir da data de emissão da nota fiscal de compra ou da entrega efetiva do produto ao primeiro adquirente, e garantia contratual oferecida pela LG por mais 9 (nove) meses, contados do término da garantia legal, totalizando 12 meses de garantia contra defeito e/ou vício de fabricação e de material nos produtos, desde que os produtos tenham sido instalados conforme orientações descritas no manual do usuário que acompanha o produto, e somente aplicável em Território Nacional.

A Garantia legal e contratual perderá seu efeito se:

- O produto não for utilizado para os fins a que se destina e em desacordo com o manual do usuário;
- O produto não tiver sido instalado conforme orientações descritas no manual de instalação e/ou do usuário, ou seja, quando inobservadas instruções, quando aplicável, quanto ao nivelamento do produto, adequação do local para instalação, desnível e distância mínima e máxima de tubulação, material da tubulação, tensão elétrica compatível com o produto, entre outras;
- O produto for submetido a intervenções, tais como alterações ou modificações que alterem as características/estrutura e a finalidade do produto;
- O produto for submetido à instalação, desinstalação, manutenção ou conserto, realizados por terceiros não autorizados pela LG;
- Houver remoção e/ou alteração do número de série e/ou da identificação do produto.

Condições não cobertas pela Garantia Legal e Contratual

A Garantia não cobre:

- Danos decorrentes do mau uso, acidente, queda, agentes da natureza, agentes químicos, ou utilização em desacordo com o fim a que o produto se destina;
- Pilhas e baterias;
- Dano e/ou corrosão do produto provocados por riscos, amassados e/ou uso de produtos químicos/abrasivos sobre o gabinete;
- Corrosão constatada em unidades do produto instaladas em ambientes com alta concentração salina, tais como regiões litorâneas, ou locais com alta concentração de compostos ácidos ou alcalinos;
- Quando da necessidade da execução dos serviços em garantia, despesas incorridas pela dificuldade de acesso ao local onde se encontra o produto, tais como necessidade de contratações de andaime, de Equipamentos de Proteção Individual, de modificações necessárias na infra-estrutura do local para acesso ao local do produto, entre outras medidas;
- Desempenho insatisfatório do produto devido à instalação incorreta por terceiro não autorizado pela LG, ou à rede elétrica inadequada;
- Despesas diversas com a instalação, manutenção ou desinstalação dos produtos;
- Serviços de instalação, desinstalação, regulagens externas, e manutenção preventiva do produto, que inclui limpeza e troca de filtro de ar.

Condições não cobertas pela Garantia Contratual:

- Os itens que constituem a parte externa do Produto, a exemplo, peças plásticas, fusíveis e filtros de ar;
- Acessórios em geral, tais como controle remoto, pilhas e baterias (quando acompanharem o produto).

Observações:

A Garantia Legal e Contratual somente poderá ser exercida perante Serviço Autorizado LG, cujos endereços poderão ser obtidos junto a Central de Atendimento ao Consumidor da LG, ou ainda, no *website* www.lg.com, correndo por conta e risco do consumidor quaisquer despesas de locomoção e/ou transporte do produto, bem como despesas de viagem e estadia do técnico (quando for o caso) relativamente a produtos instalados fora do perímetro urbano onde se localiza o Serviço Autorizado LG mais próximo.

A LG não atenderá ou se responsabilizará, de qualquer forma, por garantia adicional ou estendida sobre produtos da LG, garantias estas comercializadas por terceiros, estando somente obrigada a atender produtos em garantia nos termos constantes neste certificado;

A LG não será responsável pela execução de serviços em garantia, em peças que tenham sido adquiridas pelo usuário e acopladas ao produto, mas que não pertençam a este. Quaisquer despesas e danos incorridos em razão de referidas peças serão de responsabilidade única e exclusiva do consumidor;

A LG reserva o direito de alterar as características gerais, técnicas e estéticas de seus produtos sem prévio-aviso;

A garantia somente é válida mediante a apresentação de nota fiscal de compra deste produto ou outro meio idôneo, apto a comprovar a entrega efetiva do produto ao primeiro adquirente.

Para sua conveniência utilize o telefone de atendimento ao consumidor:

Central de Atendimento ao Consumidor 4004-5400 (Região Metropolitana)
ou 0800-707-5454 (Demais localidades – Ligação Gratuita)



Notas



<p>PRODUZIDO NO POLO INDUSTRIAL DE MANAUS</p>  <p>CONHEÇA A AMAZÔNIA</p>	<p>LG Electronics do Brasil Ltda. C.N.P.J.: 01.166.372/0008-21 Rua Javari, nº 1.004, Distrito Industrial, CEP 69075-110, Manaus/AM Indústria Brasileira</p>
--	--

 LG SAC
Faça o scan do QRCode para suporte via WhatsApp

W W W . L G . C O M / B R

Este equipamento não tem direito à proteção contra interferência prejudicial e não pode causar interferência em sistemas devidamente autorizados.

Para mais informações, consulte o site da Anatel : <https://www.gov.br/anatel/pt-br>

Incorpora produto homologado pela Anatel sob número 05908-24-00574