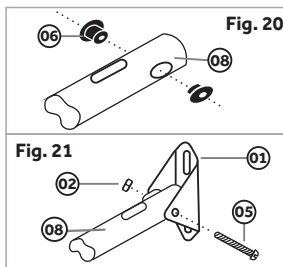


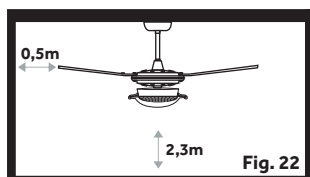
FIXAÇÃO DO VENTILADOR NO SUPORTE -

1. Coloque as borrachas compensadoras (06) nos orifícios da haste (08) na parte superior. Fig. 20;
2. Leve o ventilador ao suporte (01);
3. Alinhe o furo da haste (08), com o furo do suporte (01) e fixe com o parafuso (05) e a porca (02). Fig. 21;
4. Suba a canopla (07) até encostar no teto.

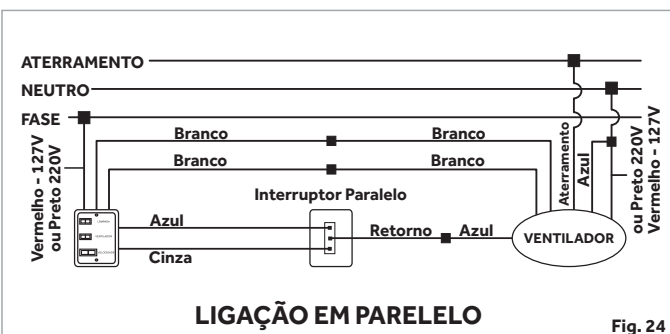
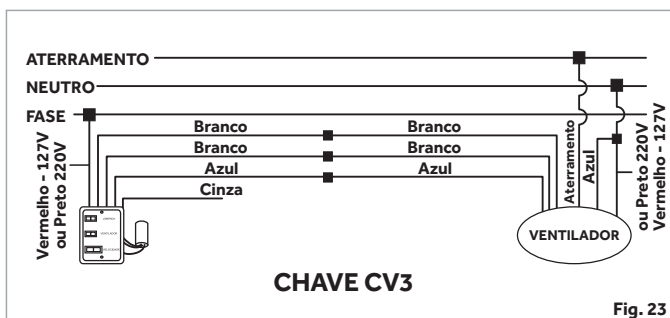


MEDIDAS NECESSÁRIAS

Ao fixar o suporte, observe que as pás do ventilador de teto deverão estar a uma altura igual ou superior a 2,3m acima do piso e uma distância mínima de 0,5m das paredes. Obs.: A haste não pode ser inferior a 25cm.



INSTRUÇÕES DE LIGAÇÃO



CARACTERÍSTICAS TÉCNICAS

Norma ABNT	NBR 14532
Tensão	127V ou 220V
Potência do motor	127V - 130W / 220V - 130W
Frequência	50 - 60 Hz
Enrolamento	Classe H (180 °C)
Corrente	127V - 0,75 A / 220V - 0,46 A
Rotação	127V - 430 RPM / 220V - 430 RPM
Pá Diâmetro	400mm x 110mm 960mm
Área ventilação	25 m ²

TERMO DE GARANTIA

A VENTISOL, solicita ao consumidor a leitura prévia do manual de instruções para melhor utilização do produto e adequada instalação do mesmo.

1. A VENTISOL, assegura aos seus consumidores a garantia legal de 90 (noventa) dias, mais a garantia contratual de 270 (duzentos e setenta) dias em seus produtos VENTISOL, a contar da data da compra conforme Nota Fiscal, atendendo ao código de defesa do consumidor. A garantia abrange defeitos de fabricação do produto. Componentes, acessórios e controle remoto, garantia legal de 90 dias, dentro das condições de prazo estabelecidos, ressalvadas as condições estabelecidas neste termo (item quatro) sempre acompanhadas de Nota fiscal.

GARANTIA VENTISOL.

2. Entende-se por garantia o reparo gratuito do aparelho e a reposição de peças que apresentem defeito técnico de fabricação, de acordo com o parecer do Assistente Técnico Autorizado VENTISOL.

Tal garantia somente terá validade mediante à apresentação da Nota Fiscal de compra, com descrição do produto. É imprescindível, para o atendimento gratuito, que o aparelho esteja dentro do prazo estipulado acima.

3. As despesas de retirada, instalação e reinstalação do aparelho, embalagens e transporte até a Assistência Técnica Autorizada VENTISOL correrão por conta e risco do cliente usuário.

4. Fica automaticamente cancelada a garantia se vier a ocorrer qualquer das condições abaixo:

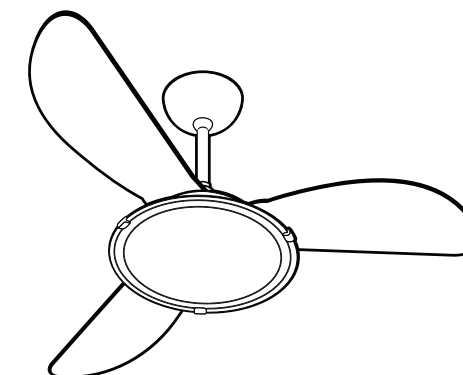
- Danos provocados por acidentes, tais como: queda, descarga elétrica, inundação, desabamento ou incêndio;
- Provocados por umidade, exposição excessiva à luz solar, salinidade ou gordura;
- Uso em desacordo com as informações deste manual de instruções;

- Por ter sido ligado em tensão elétrica incorreta ou excessiva ou sujeito a excessivas oscilações de tensão da rede elétrica;
- Ajuste interno ou conserto feito por pessoa não credenciada pela VENTISOL, ou se for verificado sinal de violação de suas características originais;
- Se a Nota Fiscal de compra apresentar rasuras e/ou adulterações.

IMPORTANTES

- Guarde sua Nota Fiscal, pois ela é parte integrante deste Termo de Garantia.
- Para obter informações sobre nossa rede de assistentes autorizados e última revisão deste, reporte-se ao site: www.ventisol.com.br.
- Não encontrando um Assistente Técnico Autorizado VENTISOL em sua região, reporte-se ao SAC através do email sac@ventisol.com.br.

MANUAL DO CONSUMIDOR



VENTILADOR DE TETO MODELO:

SUNNY LED

FABRICADO POR:
VENTISOL IND. E COMERCIO S/A.
CNPJ: 01.763.720/0001-71
Serv. José Tcholanak, 07- Aririú
Palhoça / SC - CEP: 88.135-541
Tel./Fax: 48 2107 9500
sac@ventisol.com.br
www.ventisol.com.br

9279 - 20181214

Obrigado por adquirir o **VENTILADOR DE TETO VENTISOL**. Antes de utilizar o produto leia atentamente este manual de instruções. Acompanhe as instruções referentes ao seu modelo. Após a leitura guarde-o em local seguro para consultas futuras.

Este manual contém informações importantes de segurança. Sempre leia e siga atentamente as mensagens de segurança.

- Verifique se este manual é compatível com a versão mais atualizada no site, na página do produto.
- O correto funcionamento de seu produto depende da leitura deste manual de instruções.
- Verifique se o modelo do seu ventilador corresponde com o da embalagem ou se não há alguma peça faltando.
- Verifique se a tensão (voltagem) é a mesma do aparelho.
- Antes de instalar ou utilizar este produto leia com atenção os **Cuidados para sua Segurança**.
- Para manutenção, procure um profissional especializado.

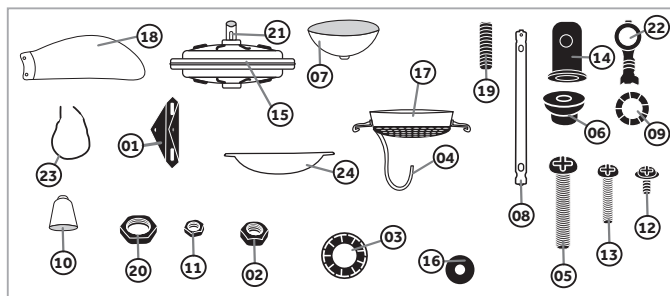
Todas as imagens contidas neste manual são meramente ilustrativas.

CUIDADOS PARA SUA SEGURANÇA

1. Durante a montagem desligue a chave geral da instalação;
2. Este produto não deve ser utilizado por pessoas (incluindo crianças) portadores de necessidades especiais, sem experiência ou conhecimento sobre seu funcionamento, a não ser que sejam supervisionadas ou instruídas pelo responsável pela sua segurança.
3. O fio terra fornecido deverá ser ligado a um condutor de proteção da instalação conforme NBR5410;
4. Ao fixar o suporte, observe que as pás do ventilador deverão estar a uma altura igual ou superior a 2,3m acima do piso e a uma distância mínima de 0,5m das paredes. A haste não pode ser inferior a 25cm;
5. Durante qualquer manutenção no ventilador de teto deverá ser desligada a chave geral da instalação;
6. Não toque com as mãos nas pás do ventilador de teto em funcionamento, pode provocar acidentes;
7. Crianças não devem operar o ventilador sem acompanhamento de um adulto;
8. Realize uma manutenção preventiva a cada 6 meses;
9. Caso o ventilador pare de funcionar por algum motivo, deverá ser desligado no interruptor e consultada a assistência técnica;
10. Um dispositivo para o desligamento total da alimentação deve ser incorporado à fiação fixa, como por exemplo, um disjuntor.

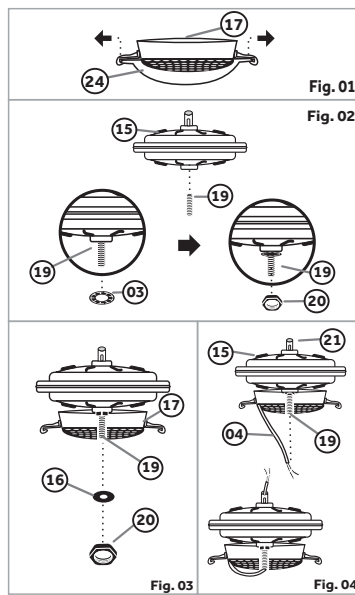
PARTES E PEÇAS

- | | | |
|---|---|---------------------------|
| 01. Suporte
6,350mm | 08. Haste
5mm | 16. Arruela Lisa |
| 02. Porca sextavada
10mm | 09. Arruela dentada
10mm | 17. Conjunto plafon e LED |
| 03. Arruela Dentada
10mm | 10. Copinho | 18. Pá |
| 04. Fio do conjunto plafon e LED
4,763mm | 11. Porca sextavada
4,763mm | 19. Niple |
| 05. Par. 6,350mm x 31,750mm | 12. Paraf. Fio de aterramento
25,400mm | 20. Porca do niple |
| 06. Borracha compensadora | 13. Par. 4,763mm x 25,400mm | 21. Eixo do motor |
| 07. Canopla | 14. Bucha | 22. Olhal |
| | 15. Motor | 23. Fio de aterramento |
| | | 24. Lustre |

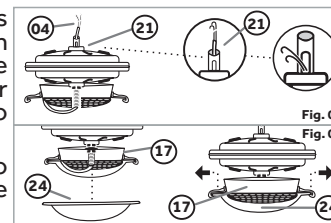


MONTAGEM DO LUSTRE NO MOTOR

1. Desencaixe o lustre (24) do Plafon (17) puxando de leve as presilhas. Fig. 01;
2. Rosquei-e o niple (19) na parte inferior do motor (15), em seguida insira a arruela dentada (03) no niple (19) e rosquei-e a porca (20) no niple (19) com uma ferramenta adequada. Fig. 02;
3. Insira o Conjunto Plafon e LED (17) e a arruela lisa (16) no niple (19) em seguida rosquei-e a porca (20) no niple (19) com uma ferramenta adequada até dar aperto. Fig. 03;
3. Passe o fio do Conjunto Plafon e LED (04) por dentro do niple (19) passando pelo motor (15) até o final do eixo (21). Fig. 04;

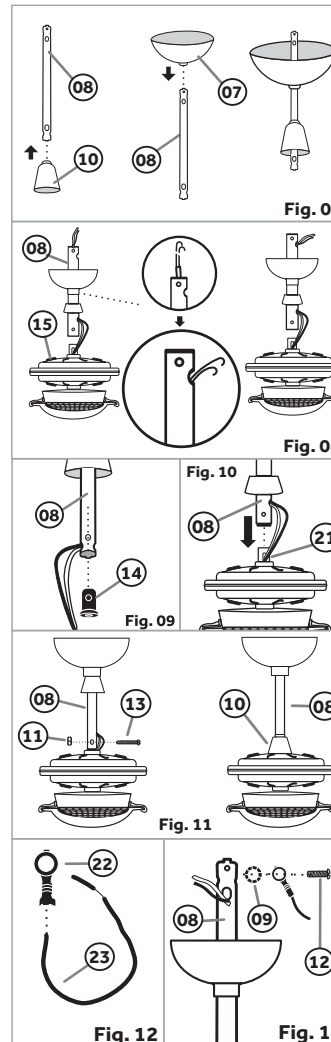


4. Dobre as pontas descascadas do fio do Conjunto Plafon e LED (04) formando um gancho e em seguida puxe o fio até entrar no buraco ovalado na lateral do eixo (21). Puxe o fio. Fig. 05;
5. Encaixe o lustre (24) no conjunto do plafon e LED (17) puxando de leve as presilhas. Fig. 06.



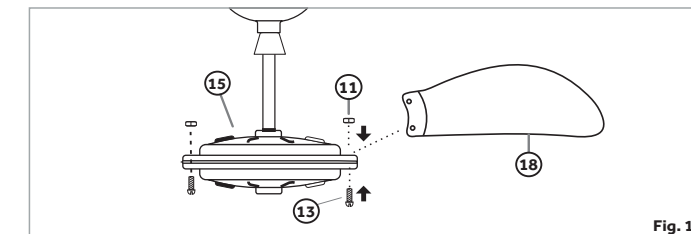
FIXAÇÃO DA HASTE NO EIXO DO MOTOR

1. Coloque o copinho (10) na haste (08) pela parte inferior e a canopla (07) pela parte superior, que é a com a marcação do fio de aterramento. Fig. 07;
2. Passe os fios de iluminação e alimentação do motor (15) por dentro da haste (08) até o final da parte superior da haste (08). Dobre as pontas dos fios formando um gancho e em seguida puxe os fios até entrar no buraco ovalado na lateral da haste (08). Puxe os fios para fora. Fig. 08;
3. Encaixe a bucha (14) na parte inferior da haste (08). Fig. 09;
4. Encaixe a haste (08) no eixo do motor (21). Fig. 10;
5. Passe o parafuso (13) pela haste (08), pela bucha (14), pelo eixo do motor (21) e aperte a porca (11) com uma chave adequada até dar aperto. Baixe o copinho (10) até o limite da haste (08). Fig. 11;
6. Fixe o fio de aterramento (23) no olhal (22). Fig. 12.



MONTAGENS DAS PÁS

1. Com uma ferramenta adequada, fixe as pás (18) no motor (15) com os parafusos (13) e as porcas (11). As pás possuem lado correto para montagem conforme descrito nas mesmas. Fig. 14.

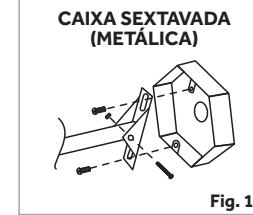


DIFERENTES TIPOS DE TETO

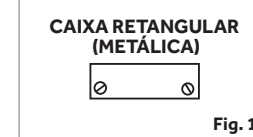
Forro de Alvenaria (Laje) Fixe o suporte no teto, o mesmo deve resistir a um peso de 25kg. Utilize buchas S-10mm e parafusos*. Fig. 15.



Caixa de Passagem (Caixa Sextavada) OBS: Não utilize caixa plástica para fixação no teto. Utilize caixa de metal e certifique-se de que a caixa de luz no teto pode suportar 25kg, que é o peso do aparelho em funcionamento. Fig. 16. *Não inclusos Para instalações em outro tipo de teto, forro falso ou gesso, analise antes o peso do aparelho para absoluta firmeza.



Caixa Retangular (Metálica) Parafusar o suporte de fixação na caixa metálica com 02 parafusos e porcas adequadas*. Fig. 17. *Não inclusos



Forro de Madeira Verifique se o forro pode suportar o peso mínimo de 25kg. Se necessário, colocar uma travessa sobre o forro. Utilize dois parafusos auto atarraxantes de 4,8mm (diâm.) X 50mm (comp.)*. Fig. 18. *Não inclusos **Viga de Metal** Faça dois furos passantes de 7mm, Utilize dois parafusos de 1/4", porcas e arruelas*. Fig. 19. *Não inclusos

