

Obrigado por adquirir o **CLIMATIZADOR NOBILLE**. Antes de utilizar o produto leia atentamente este manual de instruções. Após a leitura guarde-o em local seguro para consultas futuras.

• Este manual contém informações importantes de segurança. Sempre leia e siga atentamente as mensagens de segurança.

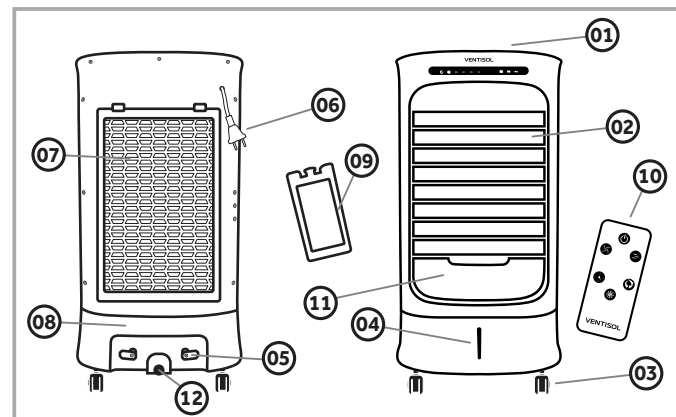
- Verifique se este manual é compatível com a versão mais atualizada no site, na página do produto.
- O correto funcionamento de seu produto depende da leitura deste manual de instruções.
- Verifique se o modelo do seu produto corresponde com o da embalagem ou se não há alguma peça faltando.
- Antes de instalar ou utilizar este produto leia com atenção os **Cuidados para sua Segurança**.
- Para manutenção, procure um profissional especializado.

CUIDADOS PARA SUA SEGURANÇA

1. Tire o aparelho da tomada antes de encher o reservatório;
2. Não tocar no cabo de energia com as mãos molhadas;
3. Não limpar, proteger e transportar o produto quando o mesmo estiver conectado a tomada;
4. Não obstrua a saída de ar deste produto;
5. Não coloque nada pesado sobre este aparelho;
6. Não exponha este produto ao sol por um longo período;
7. Sempre utilizar este aparelho em superfícies planas;
8. Depois de colocar água, não deslocar ou inclinar o aparelho;
9. Não exceder o volume máximo indicado de água deste aparelho;
10. Este aparelho não deve ser utilizado por pessoas (incluindo crianças) com capacidades físicas, sensoriais ou mentais reduzidas, ou sem experiência e conhecimento, a menos que sejam supervisionadas ou instruídas ao uso do aparelho por alguém que seja responsável por sua segurança;
11. Crianças devem ser supervisionadas para que não brinquem com este aparelho;
12. Se o cabo de alimentação estiver danificado, ele deve ser substituído pelo agente de serviços do fabricante ou por um técnico igualmente qualificado para evitar situações de risco;
13. Não utilizar o produto próximo de gases ou combustíveis explosivos;
14. Este produto é indicado para áreas internas. Não exponha a chuva;
15. Mantenha a saída de ar afastada de cortinas e paredes;
16. Não utilize este aparelho nas imediações de uma banheira, chuveiro ou piscina;
17. Não insira objetos na entrada e saída de ar do aparelho a fim de evitar danos;

PARTES E PEÇAS

1. Painel de controle
2. Aletas
3. Rodas
4. Nível reservatório
5. Porta cabo
6. Plugue
7. Filtro
8. Reservatório
9. Gel Refrigerante
10. Controle remoto
11. Tapa do Reservatório
12. Dreno



INSTRUÇÕES DE USO

Painel de controle:

A. Climatizar - Aciona a refrigeração.

- Antes de acionar a refrigeração certifique-se de que o nível de água no reservatório está acima do mínimo.

- Caso o reservatório esteja vazio, o climatizador emitirá um sinal sonoro alertando sobre a falta de água.

- Para melhorar o efeito de refrigeração é indicado o uso do Gel Refrigerante ou de gelo no reservatório.

B. Oscilar - Aciona a oscilação das aletas internas. As aletas externas possuem apenas ajuste manual de posição.

C. Modo - Aciona os modos de ventilação.

Apertando uma vez - **Modo Natural**:

Escolha entre os três níveis de velocidade máximo, médio e mínimo. A velocidade permanece conforme escolhido.

Apertando duas vezes - **Modo Sleep**:

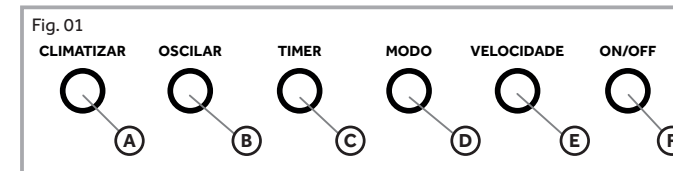
A cada 30 minutos a velocidade de ventilação cai um nível até o final do tempo pré-ajustado.

D. Timer - Programa a inicialização ou o desligamento do aparelho. Ao apertar o botão Timer em modo *standby* você define o tempo que irá levar para inicializar o climatizador.

Ao apertar o botão Timer com a climatização acionada você pode definir o funcionamento do climatizador por até 15 horas.

E. Velocidade - Define a velocidade da ventilação. São três níveis de velocidade: Máximo, médio e mínimo.

F. ON/OFF - Liga e desliga a ventilação.

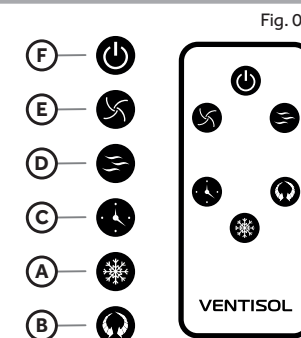


Controle remoto:

1. A tampa da bateria pode ser removida puxando-a suavemente.

2. Coloque a bateria na caixa da bateria. (Observe a direção positiva e negativa da bateria)

3. Coloque a tampa da bateria na entrada do controle e aperte-a até o limite.



Importante:

1. Ao usar o controle remoto aponte-o para o climatizador;

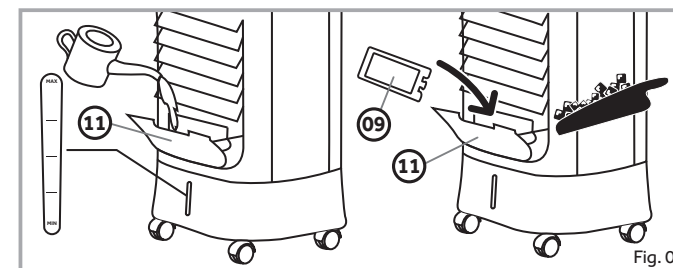
2. A faixa de uso do controle remoto fica a 5 metros de frente para o climatizador. Se o controle remoto não for apontado para o climatizador, a faixa de uso do controle remoto será reduzida;

3. Não coloque nada entre o climatizador e o controle remoto;

Por favor manuseie o controle remoto corretamente para evitar colisão e queda.

Inserindo água no reservatório:

Abra a tampa do reservatório (11) na parte frontal do climatizador e adicione água limpa.



• Por favor, atente-se ao nível da água.

• O nível de água do reservatório deve ser inferior ao máximo.

• O nível de água do tanque deve ser maior que o mínimo quando a climatização estiver ativada.

• O gel refrigerante (ou gelo) precisa ser adicionado no reservatório de água quando desejar utilizar a refrigeração.

GEL REFRIGERANTE

- O gel refrigerante é indicado para manter a água do tanque refrigerada por período prolongado.

- Congele antes de usar. Após congelado insira o gel refrigerante dentro da água do tanque.

Importante:

- O gel refrigerante não deve ser aberto.

- Não deve ser ingerido.

- Mantenha-o longe de crianças.

- O nível de água do reservatório deve estar abaixo do nível máximo antes de adicionar o gel refrigerante ou o gelo.

- Para utilizar gelo no reservatório certifique-se de que congelou água limpa e em seguida insira no reservatório.

- Não deixe o gel refrigerante por muitas horas em seu congelador, isto pode causar danos ao material do mesmo.

LIMPEZA

Antes de realizar qualquer procedimento de limpeza desligue o aparelho e retire o plugue da tomada.

- Este aparelho funciona como um filtro, portanto deve estar sempre limpo. Para sua saúde, limpe uma vez a cada 2 semanas.

- Desconecte o aparelho durante o enchimento e limpeza

LIMPEZA DO PAINEL EVAPORATIVO E FILTRO:

- Desligue o aparelho, tire-o da tomada, abra a tampa do reservatório e limpe-o com um pano úmido. Caso necessário, escove com uma escova macia.

- Lave o filtro com detergente neutro diluído em água morna e enxágue com água limpa.

- Lave o painel evaporativo com água limpa.

- Uma escova macia pode ser usada para limpeza.

LIMPEZA EXTERNA:

- Limpe o corpo do produto com um pano úmido, após limpar seque com um pano limpo.

- Não utilize materiais abrasivos e não molhe o painel de controle.

- Os climatizadores por utilizarem água geram calcificação.

Para realizar a descalcificação despeje 500ml de água no reservatório e dissolva 2 colheres de ácido cítrico (facilmente encontrado em farmácias de manipulação), deixe agir entre 15min e 20min. Em seguida enxágue o reservatório com água limpa por no mínimo duas vezes.

CARACTERÍSTICAS TÉCNICAS

Modelo	CLM10-01	CLM10-02
Tensão	127V	220V
Potência	65W	65W
Vazão	1440m ³ /h	1440m ³ /h
Nível de Ruído	58dB	58dB
Capa Reservatório	10 L	10 L
Corrente Nominal	0.47A	0.27A
Área de Abrangência	25-60m ²	25-60m ²
Consumo de Água	1,5L/h	1,5L/h

TERMO DE GARANTIA

A VENTISOL INDÚSTRIA E COMÉRCIO S/A, solicita ao consumidor a leitura prévia do manual de instruções para melhor utilização do produto e adequada instalação do mesmo.

1. A VENTISOL INDÚSTRIA E COMÉRCIO S/A., assegura aos seus consumidores a garantia legal de 90 (noventa) dias, mais a garantia contratual de 270 (duzentos e setenta) dias em seus produtos VENTISOL, a contar da data da compra conforme Nota Fiscal, atendendo ao código de defesa do consumidor. A garantia abrange defeitos de fabricação do produto. Componentes, acessórios e bomba de água, garantia legal de 90 dias, dentro das condições de prazo estabelecidos, ressalvadas as condições estabelecidas neste termo (item quatro) sempre acompanhadas de Nota fiscal.

GARANTIA VENTISOL.

2. Entende-se por garantia o reparo gratuito do aparelho e a reposição de peças que apresentem defeito técnico de fabricação, de acordo com o parecer do Assistente Técnico Autorizado VENTISOL. Tal garantia somente terá validade mediante à apresentação da Nota Fiscal de compra, com descrição do produto. É imprescindível, para o atendimento gratuito, que o aparelho esteja dentro do prazo estipulado no parágrafo 1.

3. As despesas de retirada, instalação e reinstalação do aparelho, embalagens e transporte até a Assistência Técnica Autorizada VENTISOL correrão por conta e risco do cliente usuário.

4. Fica automaticamente cancelada a garantia se vier a ocorrer qualquer das condições abaixo:

- Danos provocados por acidentes, tais como: queda, descarga elétrica, inundação, desabamento ou incêndio;
- Danos provocados por umidade, exposição excessiva à luz solar, salinidade ou gordura;
- Uso em desacordo com as informações deste manual de instruções;
- Por ter sido ligado em tensão elétrica incorreta ou excessiva ou sujeito a excessivas oscilações de tensão da rede elétrica;
- Ajuste interno ou conserto feito por pessoa não credenciada pela VENTISOL, ou se for verificado sinal de violação de suas características originais;
- Se a Nota Fiscal de compra apresentar rasuras e/ou adulterações.

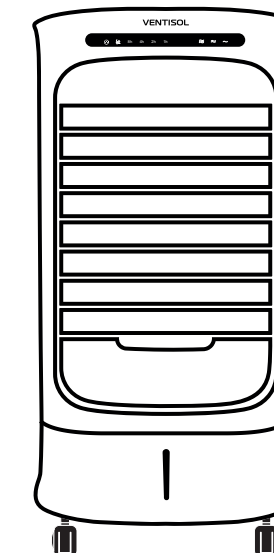
IMPORTANTE

- Guarde sua Nota Fiscal, pois ela é parte integrante deste Termo de Garantia.
- Para obter informações sobre nossa rede de assistentes autorizados e última revisão deste, reporte-se ao site: www.ventisol.com.br.
- Não encontrando um Assistente Técnico Autorizado VENTISOL em sua região, reporte-se ao Sac através do email sac@ventisol.com.br.

IMPORTADO E DISTRIBUÍDO POR:
VENTISOL IND. E COMERCIO S/A.
CNPJ: 01.763.720/0001-71
Serv. José Tcholan, 07- Aririú
Palhoça / SC - CEP: 88.135-541
Tel./Fax: 48 2107 9500
sac@ventisol.com.br
www.ventisol.com.br

20200629

MANUAL DO CONSUMIDOR



CLIMATIZADOR NOBILLE

MODELO
CLM10